



Pressacavi e accessori > Pressacavi industriali > ottone nichelato > per cavi piatti > PROGRESS FK > PRG MS FK M

PRESSACAVI IN METALLO "PROGRESS" PER CAVI PIATTI - SERIE "AGRO" (FILETTO METRICO)



Materiale: pressacavo in ottone nichelato, guarnizione in TPE, O-Ring in NBR.

Guarnizione: -PCP (a "fungo" per cavi piatti).

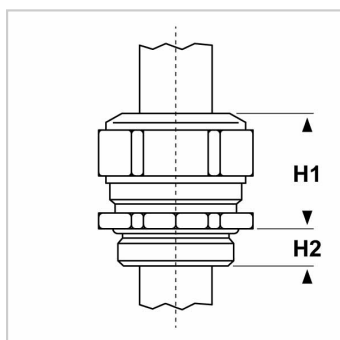
Temperatura d'uso: -40°C / +100°C

Protezione IP: IP 68

Normative e Certificazioni: CE, SEV, VDE, DNV GL, EAC.

Caratteristiche: pressacavi per cavi piatti serie Agro, tipo "Progress", di grande qualità e dotati delle più importanti certificazioni internazionali. L'eccellente tecnologia di compressione della guarnizione garantisce un'efficace tenuta stagna ed una massima tenuta allo strappo, anche in presenza di vibrazioni. Per impedire la torsione, la guarnizione è dotata di nervature antitorsione che si incastrano nelle scanalature interne del pressacavo. Questi pressacavi sono disponibili con guarnizione interna corta ad un elemento. Resistenza alla trazione: Tipo A secondo EN 62444.

Su richiesta: questi pressacavi sono fornibili in una speciale versione con guarnizione in TPE modificato e certificata secondo la normativa ferroviaria EN 45545.



Il disegno è indicativo e le proporzioni potrebbero non corrispondere alle dimensioni in tabella o reali.

ARTICOLO	filetto passo	filetto valore	Ø est. cavo min - max mm	chiave mm	H1 mm	H2 mm	confezione pz.
1300.17.090.042	Metrico	16x1,5	7,3x2,5 - 9x4,2	18	22	5	50
1300.20.130.050	Metrico	20x1,5	10,5x2,5 - 13x5	24	23	6	50
1300.20.150.050	Metrico	20x1,5	12,5x2,5 - 15x5	24	23	6	50
1300.25.190.070	Metrico	25x1,5	16x4 - 19x7	30	28	7	25
1300.32.220.060	Metrico	32x1,5	19x3 - 22x6	36	28	8	25
1300.32.220.080	Metrico	32x1,5	19x5 - 22x8	36	28	8	25
1300.40.260.070	Metrico	40x1,5	23x4 - 26x7	46	31	8	10
1300.40.265.090	Metrico	40x1,5	23,5x6 - 26,5x9	46	31	8	10
1300.40.280.060	Metrico	40x1,5	25x3 - 28x6	46	31	8	10
1300.40.300.100	Metrico	40x1,5	27x7 - 30x10	46	31	8	10
1300.40.320.090	Metrico	40x1,5	29x6 - 32x9	46	31	8	10
1300.40.330.065	Metrico	40x1,5	30x3,5 - 33x6,5	46	31	8	10
1300.50.340.115	Metrico	50x1,5	31x8,5 - 34x11,5	55	34	9	10
1300.50.370.070	Metrico	50x1,5	34x4 - 37x7	55	34	9	10
1300.50.400.060	Metrico	50x1,5	36,5x2,5 - 40x6	55	34	9	10



ARTICOLO	filetto passo	filetto valore	Ø est. cavo min - max mm	chiave mm	H1 mm	H2 mm	confezione pz.
1300.50.400.135	Metrico	50x1,5	36,5x10 - 40x13,5	55	34	9	10
1300.50.420.140	Metrico	50x1,5	38,5x10,5 - 42x14	55	34	9	10
1300.63.460.140	Metrico	63x1,5	42x10 - 46x14	70	37	10	5
1300.63.465.060	Metrico	63x1,5	42,5x2 - 46,5x6	70	37	10	5
1301.17.090.042	Metrico	16x1,5	7,3x2,5 - 9x4,2	18	22	10	50
1301.20.130.050	Metrico	20x1,5	10,5x2,5 - 13x5	24	23	10	50
1301.20.150.050	Metrico	20x1,5	12,5x2,5 - 15x5	24	23	10	50
1301.25.190.070	Metrico	25x1,5	16x4 - 19x7	30	28	11	25
1301.32.220.060	Metrico	32x1,5	19x3 - 22x6	36	28	13	25
1301.32.220.080	Metrico	32x1,5	19x5 - 22x8	36	28	13	25
1301.40.260.070	Metrico	40x1,5	23x4 - 26x7	46	31	13	10
1301.40.265.090	Metrico	40x1,5	23,5x6 - 26,5x9	46	31	13	10
1301.40.280.060	Metrico	40x1,5	25x3 - 28x6	46	31	13	10
1301.40.300.100	Metrico	40x1,5	27x7 - 30x10	46	31	13	10
1301.40.320.090	Metrico	40x1,5	29x6 - 32x9	46	31	13	10
1301.40.330.065	Metrico	40x1,5	30x3,5 - 33x6,5	46	31	13	10
1301.50.340.115	Metrico	50x1,5	31x8,5 - 34x11,5	55	34	14	10
1301.50.370.070	Metrico	50x1,5	34x4 - 37x7	55	34	14	10
1301.50.400.060	Metrico	50x1,5	36,5x2,5 - 40x6	55	34	14	10
1301.50.400.135	Metrico	50x1,5	36,5x10 - 40x13,5	55	34	14	10
1301.50.420.140	Metrico	50x1,5	38,5x10,5 - 42x14	55	34	14	10
1301.63.460.140	Metrico	63x1,5	42x10 - 46x14	70	37	14	5
1301.63.465.060	Metrico	63x1,5	42,5x2 - 46,5x6	70	37	14	5