



Pressacavi e accessori > Pressacavi industriali > ottone nichelato > per bilanciamento pressione > PR-BIL-ON > PR-BIL-ON M

PRESSACAVI IN METALLO CON MEMBRANA PER IL BILANCIAMENTO DELLA PRESSIONE - SERIE "EZ" (FILETTO METRICO)



Materiale: pressacavo in ottone nichelato, membrana in PTFE, boccia lamellare in poliammide 6, guarnizione in cloroprene, O-Ring in NBR.

Guarnizione: -S (per serraggio lamellare).

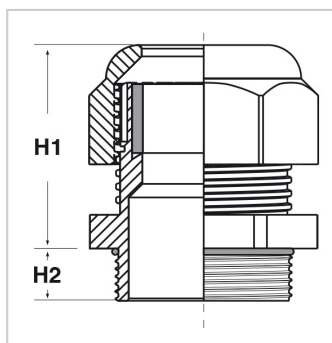
Temperatura d'uso: -20°C / +100°C (con punte fino a +150°C)

Protezione IP: IP 66 / IP 67, Type 4X (UL 50E).

Infiammabilità: antifiama e autoestinguente UL94-V2.

Normative e Certificazioni: VDE (EN 62444), UL (UL 514B, CSA C22.2 Nr. 18.3-12 e 94.2-15), DNV GL (EN 62444). Alcune normative potrebbero non coprire tutte le dimensioni; si prega di informarsi presso il nostro ufficio vendite.

Caratteristiche: innovativi pressacavi a serraggio lamellare, prodotti secondo DIN EN 62444/50262, caratterizzati da micro-fori laterali per permettere la ventilazione e la dissipazione del calore. Sono dotati internamente di una speciale membrana oleofobica/idrofobica realizzata in PTFE; essa garantisce un efficace bilanciamento della pressione ed un continuo scambio d'aria, previene la formazione di umidità e di condensa e limita l'aumento indesiderato di temperatura all'interno delle apparecchiature su cui questi pressacavi vengono montati. Di conseguenza, le apparecchiature risultano maggiormente protette dal rischio corrosione e se ne allunga così la durata. Le proprietà della membrana rimangono invariate indipendentemente dal diametro del cavo e da un'eventuale torsione del cavo. Questi pressacavi, inoltre, offrono l'enorme vantaggio di combinare due prodotti in uno, ovvero pressacavo ed elemento di scambio d'aria. Completi di anello O-Ring. Con filettatura passo Metrico - EN 60423.



Il disegno è indicativo e le proporzioni potrebbero non corrispondere alle dimensioni in tabella o reali.

ARTICOLO	filetto passo	filetto valore	Ø est. cavo min - max mm	portata aria l/h	pressione penetrazion e acqua bar/psi	chiave mm	H1 mm	H2 mm	confezione pz.
PR-BIL-ON M12.2.6	Metrico	12x1,5	2 - 6	25	0,1/1,45	17	32,5	8	50
PR-BIL-ON M12.4.7	Metrico	12x1,5	4 - 7	25	0,1/1,45	17	32,5	8	50
PR-BIL-ON M16.2.6	Metrico	16x1,5	2 - 6	25	0,1/1,45	17	29	8	50
PR-BIL-ON M16.3.7	Metrico	16x1,5	3 - 7	35	0,1/1,45	20	36	8	50



ARTICOLO	filetto passo	filetto valore	Ø est. cavo min - max mm	portata aria l/h	pressione penetrazione e acqua bar/psi	chiave mm	H1 mm	H2 mm	confezione pz.
PR-BIL-ON M16.4.7	Metrico	16x1,5	4 - 7	25	0,1/1,45	17	29	8	50
PR-BIL-ON M16.5.9	Metrico	16x1,5	5 - 9	35	0,1/1,45	20	36	8	50
PR-BIL-ON M20.5.9	Metrico	20x1,5	5 - 9	50	0,1/1,45	22	32,5	8	50
PR-BIL-ON M20.6.11	Metrico	20x1,5	6 - 11	50	0,1/1,45	22	32,5	8	50