



Pressacavi e accessori > Pressacavi industriali > ottone nichelato > con testa piana > ESA > ESA-R PG

PRESSACAVI IN METALLO CON TESTA PIANA E GRIFFE ANTISTRAPPO - SERIE "EZ" (FILETTO PG)



Materiale: pressacavo in ottone nichelato, griffe in policarbonato, O-Ring in Nitrile 70 Sh A, -OTR in tefabloc 80 Sh A.

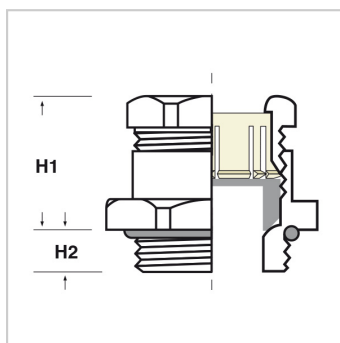
Guarnizione: -OTR (otturata con griffe).

Temperatura d'uso: -25°C / +120°C

Protezione IP: IP 68

Caratteristiche: pressacavo con corpo cilindrico e base esagonale allargata. Completo di griffe antistrappo per una tenuta superiore. Completo di anello O-Ring. Con guarnizione otturata antipolvere che viene forata nel momento dell'inserimento del cavo.

Su richiesta: pressacavi in acciaio INOX A4 316L con guarnizione standard, griffe antistrappo e filetto lungo (esempio per PG7: ESA-STR PG7A.2,5,6 L).



Il disegno è indicativo e le proporzioni potrebbero non corrispondere alle dimensioni in tabella o reali.

ARTICOLO	filetto passo	filetto valore	Ø est. cavo min - max mm	chiave mm	H1 mm	H2 mm	confezione pz.
ESA-OTR PG11.5.10	PG	11	5 - 10	19/24	21	7	50
ESA-OTR PG11.5.10 L	PG	11	5 - 10	19/24	21	13	50
ESA-OTR PG13.5.10	PG	13,5	5 - 10	19/26	24	7	50
ESA-OTR PG13.5.10 L	PG	13,5	5 - 10	19/26	24	13	50
ESA-OTR PG13.7.12	PG	13,5	7 - 12	20/26	24	7	50
ESA-OTR PG13.7.12 L	PG	13,5	7 - 12	20/26	24	13	50
ESA-OTR PG16.9.14	PG	16	9 - 14	22/28	24	7	50
ESA-OTR PG16.9.14 L	PG	16	9 - 14	22/28	24	13	50
ESA-OTR PG21.10.18	PG	21	10 - 18	28/36	29,5	8	20
ESA-OTR PG21.10.18 L	PG	21	10 - 18	28/36	29,5	14	20
ESA-OTR PG29.12.24	PG	29	12 - 24	38/46	33,5	8,5	20
ESA-OTR PG29.12.24 L	PG	29	12 - 24	38/46	33,5	14,5	20



ARTICOLO	filetto passo	filetto valore	Ø est. cavo min - max mm	chiave mm	H1 mm	H2 mm	confezione pz.
ESA-OTR PG36.22.30*	PG	36	22 - 30	48/55	38,5	8,5	10
ESA-OTR PG36.22.30 L*	PG	36	22 - 30	48/55	38,5	14,5	10
ESA-OTR PG42.25.35*	PG	42	25 - 35	55/65	46	10	5
ESA-OTR PG42.25.35 L*	PG	42	25 - 35	55/65	46	16	5
ESA-OTR PG48.32.40*	PG	48	32 - 40	60/70	54	10	5
ESA-OTR PG48.32.40 L*	PG	48	32 - 40	60/70	54	18	5
ESA-OTR PG7.2,5.6	PG	7	2,5 - 6	13/17	19,5	6,5	50
ESA-OTR PG7.2,5.6 L	PG	7	2,5 - 6	13/17	19,5	13	50
ESA-OTR PG9.3,5.8	PG	9	3,5 - 8	16/20	19,5	6,5	50
ESA-OTR PG9.3,5.8 L	PG	9	3,5 - 8	16/20	19,5	13	50

*Articolo con griffe in POM (-25°C / +95°C).

N.B.: se in tabella, nella colonna "chiave", vi sono due dimensioni separate da " / " (esempio: 20/24), la prima dimensione corrisponde alla TESTA del pressacavo, mentre la seconda al CORPO. In caso di dimensione unica, essa corrisponde ad entrambe le parti.