



Pressacavi e accessori > Pressacavi industriali > ottone nichelato > con testa piana > ESA > ESA PG

PRESSACAVI IN METALLO CON TESTA PIANA - SERIE "EZ" (FILETTO PG)



Materiale: pressacavo in ottone nichelato, rondelle in acciaio zincato, -ST in caoutchouc 55 Sh A, -CP in caoutchouc 55 Sh A.

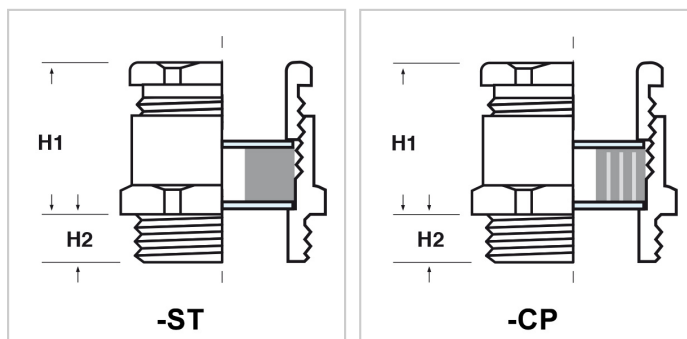
Guarnizione: -ST (standard), -CP (a "cipolla").

Temperatura d'uso: -40°C / +60°C

Protezione IP: IP 65

Caratteristiche: pressacavi con corpo cilindrico e base esagonale.

Su richiesta: Pressacavi con guarnizione standard in EPDM (-40°C / +130°C) (esempio: ESA-STM PG...) o in VITON (-20°C / +200°C) (esempio: ESA-STV PG...)



Il disegno è indicativo e le proporzioni potrebbero non corrispondere alle dimensioni in tabella o reali.

ARTICOLO	guarnizione	filetto passo	filetto valore	Ø est. cavo min - max mm	chiave mm	H1 mm	H2 mm	confezione pz.
ESA-CP PG11.4.11	-CP	PG	11	4 - 11	18/20	17	6	50
ESA-CP PG11.4.11 L	-CP	PG	11	4 - 11	18/20	17	15	50
ESA-CP PG13.4.5.12	-CP	PG	13,5	4,5 - 12	20/22	19,5	6,5	50
ESA-CP PG13.4.5.12 L	-CP	PG	13,5	4,5 - 12	20/22	19,5	15	50
ESA-CP PG16.5.5.14,5	-CP	PG	16	5,5 - 14,5	22/24	20,5	6,5	50
ESA-CP PG16.5.5.14,5 L	-CP	PG	16	5,5 - 14,5	22/24	20,5	15	50
ESA-CP PG21.8.19	-CP	PG	21	8 - 19	28/30	23	7	20
ESA-CP PG21.8.19 L	-CP	PG	21	8 - 19	28/30	23	15	20
ESA-CP PG29.12.27	-CP	PG	29	12 - 27	37/40	25	8	20
ESA-CP PG29.12.27 L	-CP	PG	29	12 - 27	37/40	25	15	20
ESA-CP PG36.22.33	-CP	PG	36	22 - 33	47/50	31	9	10
ESA-CP PG36.22.33 L	-CP	PG	36	22 - 33	47/50	31	15	10



ARTICOLO	guarnizione	filetto passo	filetto valore	Ø est. cavo min - max mm	chiave mm	H1 mm	H2 mm	confezione pz.
ESA-CP PG42.25.40	-CP	PG	42	25 - 40	54/57	34	10	5
ESA-CP PG42.25.40 L	-CP	PG	42	25 - 40	54/57	34	15	5
ESA-CP PG48.30.45	-CP	PG	48	30 - 45	60/64	36	10	5
ESA-CP PG48.30.45 L	-CP	PG	48	30 - 45	60/64	36	15	5
ESA-CP PG9.2.9	-CP	PG	9	2 - 9	15/17	17	6	50
ESA-CP PG9.2.9 L	-CP	PG	9	2 - 9	15/17	17	15	50
ESA-ST PG11.8.10	-ST	PG	11	8 - 10	18/20	17	6	50
ESA-ST PG11.8.10 L	-ST	PG	11	8 - 10	18/20	17	15	50
ESA-ST PG13.10.12	-ST	PG	13,5	10 - 12	20/22	19,5	6,5	50
ESA-ST PG13.10.12 L	-ST	PG	13,5	10 - 12	20/22	19,5	15	50
ESA-ST PG16.12.14	-ST	PG	16	12 - 14	22/24	20,5	6,5	50
ESA-ST PG16.12.14 L	-ST	PG	16	12 - 14	22/24	20,5	15	50
ESA-ST PG21.15.17	-ST	PG	21	15 - 17	28/30	23	7	20
ESA-ST PG21.15.17 L	-ST	PG	21	15 - 17	28/30	23	15	20
ESA-ST PG29.24.26	-ST	PG	29	24 - 26	37/40	25	8	20
ESA-ST PG29.24.26 L	-ST	PG	29	24 - 26	37/40	25	15	20
ESA-ST PG36.31.33	-ST	PG	36	31 - 33	47/50	31	9	10
ESA-ST PG36.31.33 L	-ST	PG	36	31 - 33	47/50	31	15	10
ESA-ST PG42.39.41	-ST	PG	42	39 - 41	54/57	34	10	5
ESA-ST PG42.39.41 L	-ST	PG	42	39 - 41	54/57	34	15	5
ESA-ST PG48.44.46	-ST	PG	48	44 - 46	60/64	36	10	5
ESA-ST PG48.44.46 L	-ST	PG	48	44 - 46	60/64	36	15	5
ESA-ST PG7.5.7	-ST	PG	7	5 - 7	13/14	16	5	50
ESA-ST PG7.5.7 L	-ST	PG	7	5 - 7	13/14	16	15	50
ESA-ST PG9.6.8	-ST	PG	9	6 - 8	15/17	17	6	50
ESA-ST PG9.6.8 L	-ST	PG	9	6 - 8	15/17	17	15	50

N.B.: se in tabella, nella colonna "chiave", vi sono due dimensioni separate da " / " (esempio: 20/24), la prima dimensione corrisponde



alla TESTA del pressacavo, mentre la seconda al CORPO. In caso di dimensione unica, essa corrisponde ad entrambe le parti.