



Pressacavi e accessori &gt; Pressacavi industriali &gt; ottone nichelato &gt; con testa piana &gt; ESA &gt; ESA M

# PRESSACAVI IN METALLO CON TESTA PIANA - SERIE "EZ" (FILETTO METRICO)



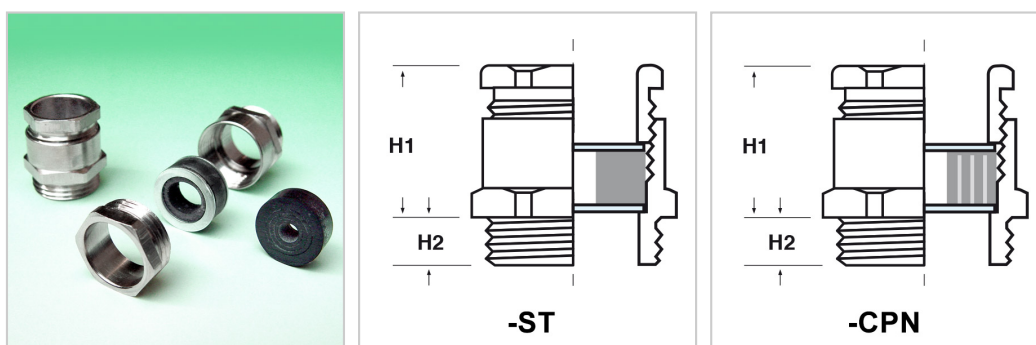
**Materiale:** pressacavo in ottone nichelato, rondelle in acciaio zincato, -ST in caoutchouc 55 Sh A, -CPN in neoprene 55 Sh A.

**Guarnizione:** -ST (standard), -CPN (a "cipolla").

**Temperatura d'uso:** ESA-ST -40°C / +60°C, ESAM-ST -40°C / +60°C, ESA-CPN -25°C / +100°C.

**Protezione IP:** IP 65

**Caratteristiche:** pressacavi con corpo cilindrico e base esagonale.



Il disegno è indicativo e le proporzioni potrebbero non corrispondere alle dimensioni in tabella o reali.

ARTICOLO	guarnizione	filetto passo	filetto valore	Ø est. cavo min - max mm	chiave mm	H1 mm	H2 mm	confezione pz.
ESA-CPN M12.4.6	-CPN	Metrico	12x1,5	4 - 6	13/14	16	7	50
ESA-CPN M12.4.6 L	-CPN	Metrico	12x1,5	4 - 6	13/14	16	13	50
ESA-CPN M16.4.9,5	-CPN	Metrico	16x1,5	4 - 9,5	15/18	18	7	50
ESA-CPN M16.4.9,5 L	-CPN	Metrico	16x1,5	4 - 9,5	15/18	18	13	50
ESA-CPN M20.4.11,5	-CPN	Metrico	20x1,5	4 - 11,5	18/22	18	7	50
ESA-CPN M20.4.11,5 L	-CPN	Metrico	20x1,5	4 - 11,5	18/22	18	13	50
ESA-CPN M20.6.13	-CPN	Metrico	20x1,5	6 - 13	20/22	21	7	50
ESA-CPN M20.6.13 L	-CPN	Metrico	20x1,5	6 - 13	20/22	21	13	50
ESA-CPN M25.6.15	-CPN	Metrico	25x1,5	6 - 15	22/27	21	8	20
ESA-CPN M25.6.15 L	-CPN	Metrico	25x1,5	6 - 15	22/27	21	14	20
ESA-CPN M32.9.20	-CPN	Metrico	32x1,5	9 - 20	28/34	23,5	8,5	20
ESA-CPN M32.9.20 L	-CPN	Metrico	32x1,5	9 - 20	28/34	23,5	14,5	20
ESA-CPN M40.15.27	-CPN	Metrico	40x1,5	15 - 27	37/42	25,5	8,5	20
ESA-CPN M40.15.27 L	-CPN	Metrico	40x1,5	15 - 27	37/42	25,5	14,5	20



ARTICOLO	guarnizione	filetto passo	filetto valore	Ø est. cavo min - max mm	chiave mm	H1 mm	H2 mm	confezione pz.
ESA-CPN M50.21.33	-CPN	Metrico	50x1,5	21 - 33	47/52	30,5	9,5	10
ESA-CPN M50.21.33 L	-CPN	Metrico	50x1,5	21 - 33	47/52	30,5	15,5	10
ESA-CPN M63.27.40	-CPN	Metrico	63x1,5	27 - 40	54/65	34,5	10,5	5
ESA-CPN M63.27.40 L	-CPN	Metrico	63x1,5	27 - 40	54/65	34,5	16,5	5
ESA-CPN M75.34.45	-CPN	Metrico	75x1,5	34 - 45	60/80	36,5	11,5	1
ESA-CPN M75.34.45 L	-CPN	Metrico	75x1,5	34 - 45	60/80	36,5	17,5	1
ESA-ST M12.5.7	-ST	Metrico	12x1,5	5 - 7	13/14	16	7	50
ESA-ST M12.5.7 L	-ST	Metrico	12x1,5	5 - 7	13/14	16	13	50
ESA-ST M12.6.8	-ST	Metrico	12x1,5	6 - 8	15/17	18	7	50
ESA-ST M16.6.8	-ST	Metrico	16x1,5	6 - 8	15/18	18	7	50
ESA-ST M16.6.8 L	-ST	Metrico	16x1,5	6 - 8	15/18	18	13	50
ESA-ST M16.8.10	-ST	Metrico	16x1,5	8 - 10	18/20	18	7	50
ESA-ST M20.10.12	-ST	Metrico	20x1,5	10 - 12	20/22	21	7	50
ESA-ST M20.10.12 L	-ST	Metrico	20x1,5	10 - 12	20/22	21	13	50
ESA-ST M20.8.10	-ST	Metrico	20x1,5	8 - 10	18/22	18	7	50
ESA-ST M20.8.10 L	-ST	Metrico	20x1,5	8 - 10	18/22	18	13	50
ESA-ST M25.12.14	-ST	Metrico	25x1,5	12 - 14	22/27	21	8	20
ESA-ST M25.12.14 L	-ST	Metrico	25x1,5	12 - 14	22/27	21	14	20
ESA-ST M25.15.17	-ST	Metrico	25x1,5	15 - 17	28/32	25	8	20
ESA-ST M32.15.17	-ST	Metrico	32x1,5	15 - 17	28/34	23,5	8,5	20
ESA-ST M32.15.17 L	-ST	Metrico	32x1,5	15 - 17	28/34	23,5	14,5	20
ESA-ST M32.24.26	-ST	Metrico	32x1,5	24 - 26	37/40	26,5	8,5	20
ESA-ST M40.24.26	-ST	Metrico	40x1,5	24 - 26	37/42	25,5	8,5	20
ESA-ST M40.24.26 L	-ST	Metrico	40x1,5	24 - 26	37/42	25,5	14,5	20
ESA-ST M40.28.30	-ST	Metrico	40x1,5	28 - 30	47/50	31,5	8,5	20
ESA-ST M50.31.33	-ST	Metrico	50x1,5	31 - 33	47/52	30,5	9,5	10
ESA-ST M50.31.33 L	-ST	Metrico	50x1,5	31 - 33	47/52	30,5	15,5	10



ARTICOLO	guarnizione	filetto passo	filetto valore	Ø est. cavo min - max mm	chiave mm	H1 mm	H2 mm	confezione pz.
ESA-ST M50.39.41	-ST	Metrico	50x1,5	39 - 41	54/58	35,5	9,5	10
ESA-ST M63.39.41	-ST	Metrico	63x1,5	39 - 41	54/65	34,5	10,5	5
ESA-ST M63.39.41 L	-ST	Metrico	63x1,5	39 - 41	54/65	34,5	16,5	5
ESA-ST M63.45.47	-ST	Metrico	63x1,5	45 - 47	60/65	37,5	10,5	5
ESA-ST M75.44.46	-ST	Metrico	75x1,5	44 - 46	60/80	36,5	11,5	5
ESA-ST M75.44.46 L	-ST	Metrico	75x1,5	44 - 46	60/80	36,5	17,5	5
ESAM-ST M12.4.6	-ST	Metrico	12x1,5	4 - 6	13/14	16	5	50
ESAM-ST M16.6.8	-ST	Metrico	16x1,5	6 - 8	16/18	18	6	50
ESAM-ST M16.8.10	-ST	Metrico	16x1,5	8 - 10	16/18	18	6	50
ESAM-ST M20.10.12	-ST	Metrico	20x1,5	10 - 12	20/22	20	6	50
ESAM-ST M20.12.14	-ST	Metrico	20x1,5	12 - 14	20/22	20	6	50
ESAM-ST M25.14.16	-ST	Metrico	25x1,5	14 - 16	25/27	20	7	20
ESAM-ST M25.16.18	-ST	Metrico	25x1,5	16 - 18	25/27	20	7	20
ESAM-ST M32.18.20	-ST	Metrico	32x1,5	18 - 20	32/34	20	7	20
ESAM-ST M32.20.22	-ST	Metrico	32x1,5	20 - 22	32/34	20	7	20
ESAM-ST M32.22.24	-ST	Metrico	32x1,5	22 - 24	32/34	20	7	20
ESAM-ST M40.24.26	-ST	Metrico	40x1,5	24 - 26	40/42	29	8	20
ESAM-ST M40.26.28	-ST	Metrico	40x1,5	26 - 28	40/42	29	8	20
ESAM-ST M50.34.36	-ST	Metrico	50x1,5	34 - 36	50/52	31	9	10
ESAM-ST M50.36.38	-ST	Metrico	50x1,5	36 - 38	50/52	31	9	10
ESAM-ST M63.46.48	-ST	Metrico	63x1,5	46 - 48	63/65	33	9	5
ESAM-ST M63.48.50	-ST	Metrico	63x1,5	48 - 50	63/65	33	9	5

N.B.: gli articoli ESAM si differenziano per la testa del pressacavo con filetto metrico.

N.B.: se in tabella, nella colonna "chiave", vi sono due dimensioni separate da "/" (esempio: 20/24), la prima dimensione corrisponde alla TESTA del pressacavo, mentre la seconda al CORPO. In caso di dimensione unica, essa corrisponde ad entrambe le parti.