



Pressacavi e accessori > Pressacavi industriali > ottone nichelato > con serraggio lamellare > MET-S > MET-S NPT

PRESSACAVI IN METALLO CON SERRAGGIO LAMELLARE - SERIE "EZ" (FILETTO NPT)



Materiale: pressacavo in ottone nichelato, boccola lamellare in poliammide 6 completa di O-Ring, O-Ring in Nitrile 70 Sh A, guarnizione in EPDM.

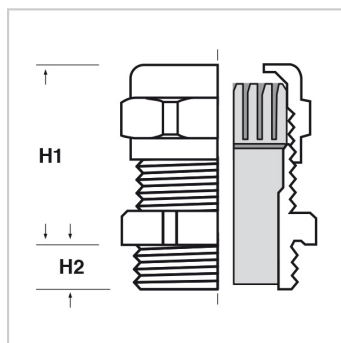
Guarnizione: -S (per serraggio lamellare)

Temperatura d'uso: -40°C / +100°C

Protezione IP: IP 66, IP 68.

Caratteristiche: pressacavi, prodotti in conformità secondo IEC 62444, caratterizzati dalla speciale boccola interna per il serraggio lamellare. La boccola è dotata di nervature antirotazione che si incastrano nelle scanalature interne del pressacavo. Per ottenere una protezione IP 68 anche sul bordo macchina è necessario dotarli di anello O-Ring a sezione piana.

Su richiesta: possono essere forniti in ottone grezzo, in acciaio ed in acciaio inox AISI 316L. Inoltre, possono essere forniti nella versione certificata UL (con NEMA 4X).



Il disegno è indicativo e le proporzioni potrebbero non corrispondere alle dimensioni in tabella o reali.

ARTICOLO	filetto passo	filetto valore	Ø est. cavo min - max mm	chiave mm	H1 mm	H2 mm	confezione pz.
MET-S T1.11.21	NPT	1"	11 - 21	34/36	30	25	20
MET-S T1.7.17	NPT	1"	7 - 17	34/36	30	25	20
MET-S T12.4.10	NPT	1/2"	4 - 10	22/23	26	20	50
MET-S T12.7.13	NPT	1/2"	7 - 13	22/23	26	20	50
MET-S T34.5.13	NPT	3/4"	5 - 13	27/28	28	20	20
MET-S T34.8.16	NPT	3/4"	8 - 16	27/28	28	20	20
MET-S T38.2,5.7	NPT	3/8"	2,5 - 7	17/18	23	15	50
MET-S T38.4.9,5	NPT	3/8"	4 - 9,5	17/18	23	15	50

N.B.: se in tabella, nella colonna "chiave", vi sono due dimensioni separate da " / " (esempio: 20/24), la prima dimensione corrisponde alla TESTA del pressacavo, mentre la seconda al CORPO. In caso di dimensione unica, essa corrisponde ad entrambe le parti.