



Pressacavi e accessori > Pressacavi industriali > ottone nichelato > con serraggio a compressione > PROGRESS METAL > PRG MS HT PG

PRESSACAVI IN METALLO "PROGRESS" PER ALTE TEMPERATURE - SERIE "AGRO" (FILETTO PG)



Materiale: pressacavo in ottone nichelato, guarnizione in FPM, O-Ring in FPM.

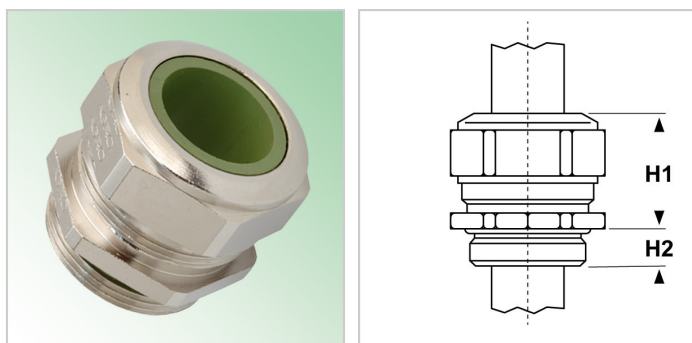
Guarnizione: -FCP (a "fungo" corta), -FC2P (a "fungo" corta e a due elementi).

Temperatura d'uso: -40°C / +200°C

Protezione IP: IP 68 (fino a 10 bar) / IP 69

Normative e Certificazioni: EAC.

Caratteristiche: pressacavi a cupola serie Agro, tipo "Progress", di grande qualità. L'eccellente tecnologia di compressione della guarnizione garantisce un'efficace tenuta stagna ed una massima tenuta allo strappo, anche in presenza di vibrazioni. Per impedire la torsione, la guarnizione è dotata di nervature antirotazione che si incastrano nelle scanalature interne del pressacavo. Questi pressacavi si distinguono per la guarnizione e l'O-Ring resistenti alle alte temperature. Sono disponibili con guarnizione interna corta, ad uno o due elementi.



Il disegno è indicativo e le proporzioni potrebbero non corrispondere alle dimensioni in tabella o reali.

| ARTICOLO | guarnizione | filetto passo | filetto valore | Ø est. cavo min - max mm | chiave mm | H1 mm | H2 mm | confezione pz. |
|--------------------|-------------|---------------|----------------|--------------------------------|--------------|----------|----------|-------------------|
| 1000.07.91.05 0 | -FCP | PG | 7 | 3,5 - 5 | 15 | 17 | 6 | 50 |
| 1000.07.91.06 5 | -FCP | PG | 7 | 5 - 6,5 | 15 | 17 | 6 | 50 |
| 1000.07.91.08 0 | -FCP | PG | 7 | 6,5 - 8 | 15 | 17 | 6 | 50 |
| 1000.09.91.10 5 | -FCP | PG | 9 | 8 - 10,5 | 18 | 22 | 6 | 50 |
| 1000.09.92 | -FC2P | PG | 9 | 6 - 10,5 | 18 | 22 | 6 | 50 |
| 1000.11.91.12 0 | -FCP | PG | 11 | 8,5 - 12 | 21 | 21 | 6 | 50 |
| 1000.11.92 | -FC2P | PG | 11 | 5,5 - 12 | 21 | 21 | 6 | 50 |
| 1000.13.91.15 0 | -FCP | PG | 13,5 | 11 - 15 | 24 | 23 | 6 | 50 |
| 1000.13.92 | -FC2P | PG | 13,5 | 8 - 15 | 24 | 23 | 6 | 50 |
| 1000.16.91.15 0 | -FCP | PG | 16 | 11 - 15 | 24 | 23 | 6 | 50 |
| 1000.16.92 | -FC2P | PG | 16 | 8 - 15 | 24 | 23 | 6 | 50 |



| ARTICOLO | guarnizione | filetto passo | filetto valore | Ø est. cavo min - max mm | chiave mm | H1 mm | H2 mm | confezione pz. |
|--------------------|-------------|---------------|----------------|--------------------------------|--------------|----------|----------|-------------------|
| 1000.21.91.20 5 | -FCP | PG | 21 | 16 - 20,5 | 30 | 28 | 7 | 25 |
| 1000.21.92 | -FC2P | PG | 21 | 12,5 - 20,5 | 30 | 28 | 7 | 25 |
| 1000.29.91.27 5 | -FCP | PG | 29 | 23 - 27,5 | 38 | 28 | 8 | 25 |
| 1000.29.92 | -FC2P | PG | 29 | 19 - 27,5 | 38 | 28 | 8 | 25 |
| 1000.36.91.35 0 | -FCP | PG | 36 | 30,5 - 35 | 50 | 32 | 8 | 10 |
| 1000.36.92 | -FC2P | PG | 36 | 26 - 35 | 50 | 32 | 8 | 10 |
| 1000.42.91.42 0 | -FCP | PG | 42 | 37 - 42 | 55 | 34 | 10 | 10 |
| 1000.42.92 | -FC2P | PG | 42 | 33 - 42 | 55 | 34 | 10 | 10 |
| 1000.48.91.49 0 | -FCP | PG | 48 | 43 - 49 | 65 | 37 | 11 | 10 |
| 1000.48.92 | -FC2P | PG | 48 | 37 - 49 | 65 | 37 | 11 | 10 |
| 1100.07.91.05 0 | -FCP | PG | 7 | 3,5 - 5 | 15 | 17 | 10 | 50 |
| 1100.07.91.06 5 | -FCP | PG | 7 | 5 - 6,5 | 15 | 17 | 10 | 50 |
| 1100.07.91.08 0 | -FCP | PG | 7 | 6,5 - 8 | 15 | 17 | 10 | 50 |
| 1100.09.91.10 5 | -FCP | PG | 9 | 8 - 10,5 | 18 | 22 | 10 | 50 |
| 1100.09.92 | -FC2P | PG | 9 | 6 - 10,5 | 18 | 22 | 10 | 50 |
| 1100.11.91.12 0 | -FCP | PG | 11 | 8,5 - 12 | 21 | 21 | 10 | 50 |
| 1100.11.92 | -FC2P | PG | 11 | 5,5 - 12 | 21 | 21 | 10 | 50 |
| 1100.13.91.15 0 | -FCP | PG | 13,5 | 11 - 15 | 24 | 23 | 10 | 50 |
| 1100.13.92 | -FC2P | PG | 13,5 | 8 - 15 | 24 | 23 | 10 | 50 |
| 1100.16.91.15 0 | -FCP | PG | 16 | 11 - 15 | 24 | 23 | 10 | 50 |
| 1100.16.92 | -FC2P | PG | 16 | 8 - 15 | 24 | 23 | 10 | 50 |
| 1100.21.91.20 5 | -FCP | PG | 21 | 16 - 20,5 | 30 | 28 | 12 | 25 |
| 1100.21.92 | -FC2P | PG | 21 | 12,5 - 20,5 | 30 | 28 | 12 | 25 |
| 1100.29.91.27 5 | -FCP | PG | 29 | 23 - 27,5 | 38 | 28 | 12 | 25 |
| 1100.29.92 | -FC2P | PG | 29 | 19 - 27,5 | 38 | 28 | 12 | 25 |
| 1100.36.91.35 0 | -FCP | PG | 36 | 30,5 - 35 | 50 | 32 | 15 | 10 |
| 1100.36.92 | -FC2P | PG | 36 | 26 - 35 | 50 | 32 | 15 | 10 |
| 1100.42.91.42 0 | -FCP | PG | 42 | 37 - 42 | 55 | 34 | 15 | 10 |
| 1100.42.92 | -FC2P | PG | 42 | 33 - 42 | 55 | 34 | 15 | 10 |
| 1100.48.91.49 0 | -FCP | PG | 48 | 43 - 49 | 65 | 37 | 15 | 10 |
| 1100.48.92 | -FC2P | PG | 48 | 37 - 49 | 65 | 37 | 15 | 10 |