



Pressacavi e accessori > Pressacavi industriali > ottone nichelato > con passacordone > PROGRESS PCN > PRG MS FKN M

PRESSACAVI IN METALLO "PROGRESS" CON PASSACORDONE IN METALLO - SERIE "AGRO" (FILETTO METRICO)



Materiale: pressacavo in ottone nichelato, passacordone in acciaio inox A2, guarnizione in TPE, O-Ring in NBR.

Guarnizione: -FLP (a "fungo" lunga), -FL2P (a "fungo" lunga e a due elementi).

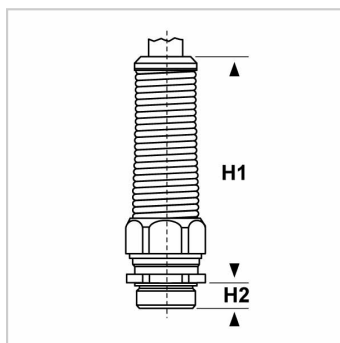
Temperatura d'uso: -40°C / +100°C

Protezione IP: IP 68 (fino a 10 bar) / IP 69

Normative e Certificazioni: CE, SEV, VDE, DNV GL, EAC.

Caratteristiche: pressacavi con passacordone in acciaio inox A2 serie Agro, tipo "Progress", di grande qualità e dotati delle più importanti certificazioni internazionali. L'eccellente tecnologia di compressione della guarnizione garantisce un'efficace tenuta stagna ed una massima tenuta allo strappo, anche in presenza di vibrazioni. Per impedire la torsione, la guarnizione è dotata di nervature antirotazione che si incastrano nelle scanalature interne del pressacavo. Il passacordone integrato offre un'elevata protezione e permette al cavo ampi movimenti anche continui. Questi pressacavi sono disponibili con guarnizione interna lunga, ad uno o due elementi. Resistenza alla trazione: Tipo A secondo EN 62444.

Su richiesta: questi pressacavi sono fornibili con filetto corto e guarnizione corta, ad uno o due elementi, oppure sono fornibili con filetto lungo e guarnizione corta o lunga, ad uno o due elementi. Inoltre, sono fornibili in una speciale versione con guarnizione in TPE modificato e certificata secondo la normativa ferroviaria EN 45545.



Il disegno è indicativo e le proporzioni potrebbero non corrispondere alle dimensioni in tabella o reali.

ARTICOLO	guarnizione	filetto passo	filetto valore	Ø est. cavo min - max mm	chiave mm	H1 mm	H2 mm	confezione pz.
1060.08.52.03 0*	-FLP	Metrico	8x1,25	2,5 - 3	11	49	5	10
1060.08.52.04 0*	-FLP	Metrico	8x1,25	3,5 - 4	11	49	5	10
1060.10.52.04 0*	-FLP	Metrico	10x1,5	3 - 4	13	52	5	10
1060.10.52.06 0*	-FLP	Metrico	10x1,5	4 - 6	13	52	5	10
1060.12.52.05 0	-FLP	Metrico	12x1,5	3,5 - 5	15	57	5	10
1060.12.52.06 5	-FLP	Metrico	12x1,5	5 - 6,5	15	57	5	10
1060.12.52.07 5	-FLP	Metrico	12x1,5	6,5 - 7,5	15	57	5	10



ARTICOLO	guarnizione	filetto passo	filetto valore	Ø est. cavo min - max mm	chiave mm	H1 mm	H2 mm	confezione pz.
1060.17.52	-FL2P	Metrico	16x1,5	6 - 10,5	18	66	5	10
1060.17.52.06 0	-FLP	Metrico	16x1,5	4,5 - 6	18	66	5	10
1060.17.52.08 0	-FLP	Metrico	16x1,5	6 - 8	18	66	5	10
1060.17.52.10 5	-FLP	Metrico	16x1,5	8 - 10,5	18	66	5	10
1060.20.52	-FL2P	Metrico	20x1,5	8 - 14,5	24	86	6	10
1060.20.52.08 0	-FLP	Metrico	20x1,5	6 - 8	24	86	6	10
1060.20.52.11 0	-FLP	Metrico	20x1,5	8 - 11	24	86	6	10
1060.20.52.14 5	-FLP	Metrico	20x1,5	11 - 14,5	24	86	6	10
1060.25.52	-FL2P	Metrico	25x1,5	12,5 - 19	30	99	7	10
1060.25.52.12 5	-FLP	Metrico	25x1,5	9,5 - 12,5	30	99	7	10
1060.25.52.16 0	-FLP	Metrico	25x1,5	12,5 - 16	30	99	7	10
1060.25.52.19 0	-FLP	Metrico	25x1,5	16 - 19	30	99	7	10
1060.32.52	-FL2P	Metrico	32x1,5	17 - 24,5	36	109	8	5
1060.32.52.21 0	-FLP	Metrico	32x1,5	17 - 21	36	109	8	5
1060.32.52.24 5	-FLP	Metrico	32x1,5	21 - 24,5	36	109	8	5

*Articolo con filetto a passo grosso.