



Pressacavi e accessori > Pressacavi industriali > ottone nichelato > con passacordone > PROGRESS NOZ > PRG MS NOZ PG

PRESSACAVI IN METALLO "PROGRESS" CON PASSACORDONE IN GOMMA - SERIE "AGRO" (FILETTO PG)



Materiale: pressacavo in ottone nichelato, passacordone in EPDM, guarnizione in NBR, O-Ring in NBR.

Guarnizione: -FCP (a "fungo" corta).

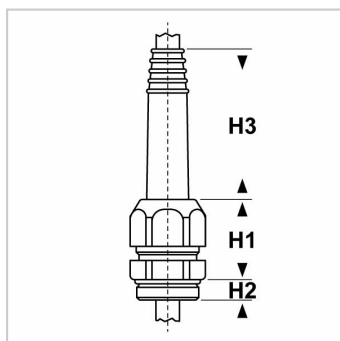
Temperatura d'uso: -40°C / +100°C

Protezione IP: IP 68 / IP 69

Normative e Certificazioni: EAC.

Caratteristiche: pressacavi con passacordone in gomma serie Agro, tipo "Progress", di grande qualità.

L'eccellente tecnologia di compressione della guarnizione garantisce un'efficace tenuta stagna ed una massima tenuta allo strappo, anche in presenza di vibrazioni. Per impedire la torsione, la guarnizione è dotata di nervature antirotazione che si incastrano nelle scanalature interne del pressacavo. Il passacordone offre un'elevata protezione e permette al cavo ampi movimenti anche continui. Questi pressacavi sono disponibili con guarnizione interna corta ad un elemento.



Il disegno è indicativo e le proporzioni potrebbero non corrispondere alle dimensioni in tabella o reali.

ARTICOLO	filetto passo	filetto valore	Ø est. cavo min - max mm	chiave mm	H1 mm	H2 mm	H3 mm	confezione pz.
1007.52	PG	7	4 - 6	16	20	6	35	50
1009.52	PG	9	6 - 8,8	20	24	6	45	50
1011.52	PG	11	6 - 8,8	20	24	6	45	50
1013.51	PG	13,5	9 - 11	24	28	6	65	25
1013.52	PG	13,5	10,5 - 13	24	28	6	73	25
1016.51	PG	16	9 - 11	24	28	6	65	25
1016.52	PG	16	10,5 - 13	24	28	6	73	25
1021.51	PG	21	13 - 16,5	32	33	7,5	92	10