



Pressacavi e accessori > Pressacavi industriali > ottone nichelato > con morsetto antistrappo > MOS > MOS M

PRESSACAVI IN METALLO CON MORSETTO ANTISTRAPPO E BORDO ARROTONDATO - SERIE "EZ" (FILETTO METRICO)



Materiale: pressacavo in ottone nichelato, rondelle in acciaio zincato, guarnizione in neoprene 55 Sh A.

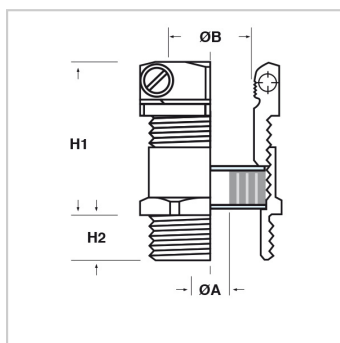
Guarnizione: -CPN (a "cipolla")

Temperatura d'uso: -25°C / +100°C

Protezione IP: IP 65

Caratteristiche: pressacavi con bordo arrotondato in testa e con morsetto antistrappo ed antitorsione. Si distinguono per il funzionamento concentrico del morsetto che mantiene il cavo centrato nel pressacavo.

Su richiesta: pressacavi con guarnizione a "cipolla" in Caoutchouc (-40°C / +60°C) e filetto corto (esempio: MOS-CP M...).



Il disegno è indicativo e le proporzioni potrebbero non corrispondere alle dimensioni in tabella o reali.

ARTICOLO	filetto passo	filetto valore	chiave mm	ØA est. cavo min - max mm	ØB min - max mm	H1 mm	H2 mm	confezione pz.
MOS-CPN M12.4.6	Metrico	12x1,5	16/14	4 - 6	5,5 - 7,5	22	7	50
MOS-CPN M12.4.6 L	Metrico	12x1,5	16/14	4 - 6	5,5 - 7,5	22	15	50
MOS-CPN M16.2.9	Metrico	16x1,5	19/18	2 - 9	6,5 - 9,5	27	7	50
MOS-CPN M16.2.9 L	Metrico	16x1,5	19/18	2 - 9	6,5 - 9,5	27	15	50
MOS-CPN M16.4,5.12	Metrico	16x1,5	24/22	4,5 - 12	8,5 - 13,5	28	7	50
MOS-CPN M16.4,5.12 L	Metrico	16x1,5	24/22	4,5 - 12	8,5 - 13,5	28	15	50
MOS-CPN M16.4.11	Metrico	16x1,5	22/20	4 - 11	7,5 - 11,5	27	7	50
MOS-CPN M16.4.11 L	Metrico	16x1,5	22/20	4 - 11	7,5 - 11,5	27	15	50
MOS-CPN M20.4,5.12	Metrico	20x1,5	24/22	4,5 - 12	8,5 - 13,5	32	7	50
MOS-CPN M20.4,5.12 L	Metrico	20x1,5	24/22	4,5 - 12	8,5 - 13,5	32	15	50
MOS-CPN M20.4.11	Metrico	20x1,5	22/22	4 - 11	7,5 - 11,5	27	7	50
MOS-CPN M20.4.11 L	Metrico	20x1,5	22/22	4 - 11	7,5 - 11,5	27	15	50



ARTICOLO	filetto passo	filetto valore	chiave mm	ØA est. cavo min - max mm	ØB min - max mm	H1 mm	H2 mm	confezione pz.
MOS-CPN M20.5,5.14,5	Metrico	20x1,5	27/24	5,5 - 14,5	10,5 - 16,5	27	7	50
MOS-CPN M20.5,5.14,5 L	Metrico	20x1,5	27/24	5,5 - 14,5	10,5 - 16,5	27	15	50
MOS-CPN M25.5,5.14,5	Metrico	25x1,5	27/27	5,5 - 14,5	10,5 - 16,5	32	8	20
MOS-CPN M25.5,5.14,5 L	Metrico	25x1,5	27/27	5,5 - 14,5	10,5 - 16,5	32	15	20
MOS-CPN M32.12.27	Metrico	32x1,5	42/40	12 - 27	19 - 29,5	37,5	8,5	20
MOS-CPN M32.12.27 L	Metrico	32x1,5	42/40	12 - 27	19 - 29,5	37,5	15	20
MOS-CPN M32.8.19	Metrico	32x1,5	33/34	8 - 19	12 - 20,5	34,5	8,5	20
MOS-CPN M32.8.19 L	Metrico	32x1,5	33/34	8 - 19	12 - 20,5	34,5	15	20
MOS-CPN M40.12.27	Metrico	40x1,5	42/42	12 - 27	19 - 29,5	36,5	8,5	20
MOS-CPN M40.12.27 L	Metrico	40x1,5	42/42	12 - 27	19 - 29,5	36,5	15	20
MOS-CPN M50.22.33	Metrico	50x1,5	52/52	22 - 33	24 - 36,5	40,5	9,5	10
MOS-CPN M50.22.33 L	Metrico	50x1,5	52/52	22 - 33	24 - 36,5	40,5	15	10
MOS-CPN M50.25.40	Metrico	50x1,5	60/58	25 - 40	33 - 42,5	44,5	9,5	10
MOS-CPN M50.25.40 L	Metrico	50x1,5	60/58	25 - 40	33 - 42,5	44,5	15	10
MOS-CPN M63.25.40	Metrico	63x1,5	60/65	25 - 40	33 - 42,5	44,5	10,5	5
MOS-CPN M63.25.40 L	Metrico	63x1,5	60/65	25 - 40	33 - 42,5	44,5	15	5
MOS-CPN M63.30.45	Metrico	63x1,5	64/65	30 - 45	36 - 47,5	45,5	10,5	5
MOS-CPN M63.30.45 L	Metrico	63x1,5	64/65	30 - 45	36 - 47,5	45,5	15	5
MOS-CPN M75.30.45	Metrico	75x1,5	64/80	30 - 45	36 - 47,5	44,5	11,5	1
MOS-CPN M75.30.45 L	Metrico	75x1,5	64/80	30 - 45	36 - 47,5	44,5	15	1

N.B.: se in tabella, nella colonna "chiave", vi sono due dimensioni separate da " / " (esempio: 20/24), la prima dimensione corrisponde alla TESTA del pressacavo, mentre la seconda al CORPO. In caso di dimensione unica, essa corrisponde ad entrambe le parti.