



Pressacavi e accessori > Pressacavi industriali > ottone nichelato > con morsetto antistrappo > IMOS > IMOS PG

PRESSACAVI IN METALLO CON MORSETTO ANTISTRAPPO E BORDO QUADRATO - SERIE "EZ" (FILETTO PG)



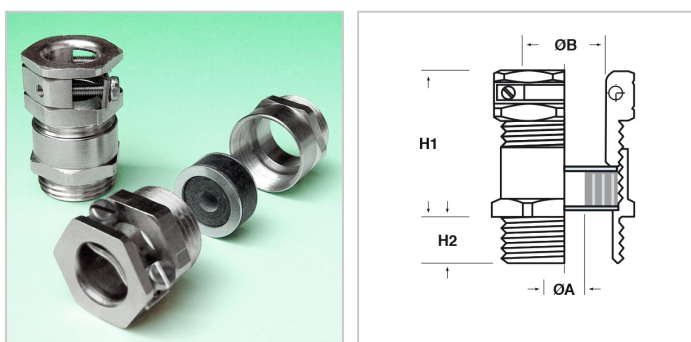
Materiale: pressacavo in ottone nichelato, rondelle in acciaio zincato, guarnizione in Caoutchouc 55 Sh A.

Guarnizione: -CP (a "cipolla")

Temperatura d'uso: -40°C / +60°C

Protezione IP: IP 65

Caratteristiche: pressacavo con morsetto antistrappo ed antitorsione integrato, con viti protette all'interno.



Il disegno è indicativo e le proporzioni potrebbero non corrispondere alle dimensioni in tabella o reali.

ARTICOLO	filetto passo	filetto valore	chiave mm	ØA est. cavo min - max mm	ØB min - max mm	H1 mm	H2 mm	confezione pz.
IMOS-CP PG11.3.5.11	PG	11	20/20	3,5 - 11	7 - 11	21	6	50
IMOS-CP PG11.3.5.11 L	PG	11	20/20	3,5 - 11	7 - 11	21	15	50
IMOS-CP PG13.5.5.13	PG	13,5	22/22	5,5 - 13	10 - 13	21,5	6,5	50
IMOS-CP PG13.5.5.13 L	PG	13,5	22/22	5,5 - 13	10 - 13	21,5	15	50
IMOS-CP PG16.6.5.15	PG	16	24/24	6,5 - 15	10 - 15	23,5	6,5	50
IMOS-CP PG16.6.5.15 L	PG	16	24/24	6,5 - 15	10 - 15	23,5	15	50
IMOS-CP PG21.8.20	PG	21	30/30	8 - 20	13 - 20	24	7	20
IMOS-CP PG21.8.20 L	PG	21	30/30	8 - 20	13 - 20	24	15	20
IMOS-CP PG29.12.5.29	PG	29	40/40	12,5 - 29	20 - 29	38	8	20
IMOS-CP PG29.12.5.29 L	PG	29	40/40	12,5 - 29	20 - 29	38	15	20
IMOS-CP PG7.4.6	PG	7	17/14	4 - 6	6 - 9	19	5	50
IMOS-CP PG7.4.6 L	PG	7	17/14	4 - 6	6 - 9	19	15	50
IMOS-CP PG9.3.5.9	PG	9	17/17	3,5 - 9	4 - 9	19	6	50



ARTICOLO	filetto passo	filetto valore	chiave mm	ØA est. cavo min - max mm	ØB min - max mm	H1 mm	H2 mm	confezione pz.
IMOS-CP PG9.3,5.9 L	PG	9	17/17	3,5 - 9	4 - 9	19	15	50

N.B.: se in tabella, nella colonna "chiave", vi sono due dimensioni separate da " / " (esempio: 20/24), la prima dimensione corrisponde alla TESTA del pressacavo, mentre la seconda al CORPO. In caso di dimensione unica, essa corrisponde ad entrambe le parti.