



Pressacavi e accessori > Pressacavi industriali > ottone nichelato > con morsetto antistrappo > IMOS > IMOS M

PRESSACAVI IN METALLO CON MORSETTO ANTISTRAPPO E BORDO QUADRATO - SERIE "EZ" (FILETTO METRICO)



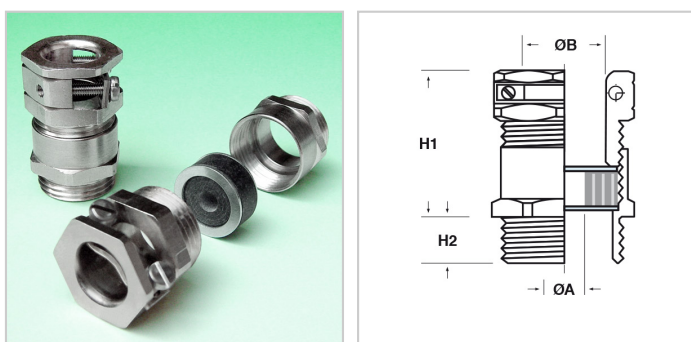
Materiale: pressacavo in ottone nichelato, rondelle in acciaio zincato, guarnizione in Caoutchouc 55 Sh A.

Guarnizione: -CP (a "cipolla")

Temperatura d'uso: -40°C / +60°C

Protezione IP: IP 65

Caratteristiche: pressacavo con morsetto antistrappo ed antitorsione integrato, con viti protette all'interno.



Il disegno è indicativo e le proporzioni potrebbero non corrispondere alle dimensioni in tabella o reali.

ARTICOLO	filetto passo	filetto valore	chiave mm	ØA est. cavo min - max mm	ØB min - max mm	H1 mm	H2 mm	confezione pz.
IMOS-CP M16.3,5.9	Metrico	16x1,5	17/18	3,5 - 9	4 - 9	19	7	50
IMOS-CP M20.3,5.11	Metrico	20x1,5	20/22	3,5 - 11	7 - 11	19	7	50
IMOS-CP M20.5,5.13	Metrico	20x1,5	22/22	5,5 - 13	10 - 13	21	7	50
IMOS-CP M25.6,5.15	Metrico	25x1,5	24/27	6,5 - 15	10 - 15	20	8	20
IMOS-CP M25.8.20	Metrico	25x1,5	30/32	8 - 20	13 - 20	22	8	20
IMOS-CP M32.12,5.29	Metrico	32x1,5	40/40	12,5 - 29	20 - 29	37,5	8,5	20
IMOS-CP M32.8.20	Metrico	32x1,5	30/34	8 - 20	13 - 20	23,5	8,5	20

N.B.: se in tabella, nella colonna "chiave", vi sono due dimensioni separate da "/" (esempio: 20/24), la prima dimensione corrisponde alla TESTA del pressacavo, mentre la seconda al CORPO. In caso di dimensione unica, essa corrisponde ad entrambe le parti.