



Pressacavi e accessori > Pressacavi industriali > ottone nichelato > con guarnizione piena > PROGRESS NBR/FPM > PRG MS NBR M

PRESSACAVI IN METALLO "PROGRESS" CON GUARNIZIONE PIENA - SERIE "AGRO" (FILETTO METRICO)



Materiale: pressacavo in ottone nichelato, guarnizione in NBR, O-Ring in NBR.

Guarnizione: -FCPP (a "fungo" corta e piena).

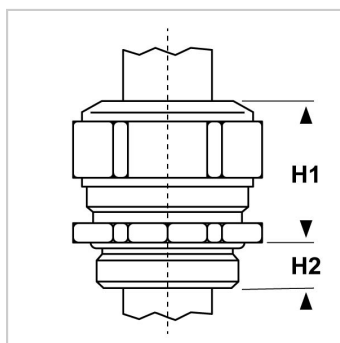
Temperatura d'uso: -40°C / +100°C

Protezione IP: IP 68 (fino a 10 bar) / IP 69

Normative e Certificazioni: EAC.

Caratteristiche: pressacavi a cupola serie Agro, tipo "Progress", di grande qualità. L'eccellente tecnologia di compressione della guarnizione garantisce un'efficace tenuta stagna ed una massima tenuta allo strappo, anche in presenza di vibrazioni. Per impedire la torsione, la guarnizione è dotata di nervature antirotazione che si incastrano nelle scanalature interne del pressacavo. Questi pressacavi si distinguono per la guarnizione interna corta e piena, ovvero senza fori. La guarnizione piena va forata secondo il diametro del cavo o dei cavi da inserire; per facilitare la perforazione è consigliabile congelare la guarnizione a -25°C.

Su richiesta: questi pressacavi sono fornibili in una speciale versione con guarnizione in TPE modificato e certificata secondo la normativa ferroviaria EN 45545.



Il disegno è indicativo e le proporzioni potrebbero non corrispondere alle dimensioni in tabella o reali.

ARTICOLO	filetto passo	filetto valore	Ø est. cavo max mm	chiave mm	H1 mm	H2 mm	confezione pz.
1000.06.30*	Metrico	6x1	3,5	8	12	5	50
1000.08.30*	Metrico	8x1,25	5	11	14	5	50
1000.10.30*	Metrico	10x1,5	6	13	15	5	50
1000.12.30	Metrico	12x1,5	8	15	17	5	50
1000.17.30	Metrico	16x1,5	10,5	18	22	5	50
1000.20.30	Metrico	20x1,5	15	24	23	6	50
1000.25.30	Metrico	25x1,5	20,5	30	28	7	25
1000.32.30	Metrico	32x1,5	25,5	36	28	8	25
1000.40.30	Metrico	40x1,5	33	46	31	8	10
1000.50.30	Metrico	50x1,5	42	55	34	9	10
1000.63.30	Metrico	63x1,5	52	70	37	10	5

*Articolo con filetto a passo grosso.