



Pressacavi e accessori > Pressacavi industriali > ottone nichelato > con guarnizione piena > PROGRESS NBR/FPM > PRG MS FPM PG

PRESSACAVI IN METALLO "PROGRESS" CON GUARNIZIONE PIENA PER ALTE TEMPERATURE - SERIE "AGRO" (FILETTO PG)



Materiale: pressacavo in ottone nichelato, guarnizione in FPM, O-Ring in FPM.

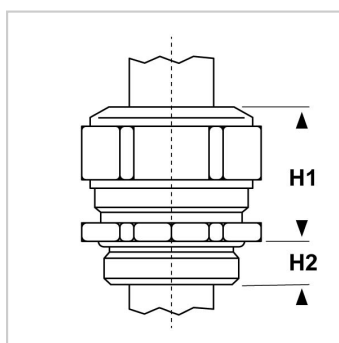
Guarnizione: -FCPP (a "fungo" corta e piena).

Temperatura d'uso: -40°C / +200°C

Protezione IP: IP 68 (fino a 10 bar) / IP 69

Normative e Certificazioni: EAC.

Caratteristiche: pressacavi a cupola serie Agro, tipo "Progress", di grande qualità. L'eccellente tecnologia di compressione della guarnizione garantisce un'efficace tenuta stagna ed una massima tenuta allo strappo, anche in presenza di vibrazioni. Per impedire la torsione, la guarnizione è dotata di nervature antirotazione che si incastrano nelle scanalature interne del pressacavo. Questi pressacavi si distinguono per la guarnizione interna corta e piena, ovvero senza fori, e resistente alle alte temperature. La guarnizione piena va forata secondo il diametro del cavo o dei cavi da inserire; per facilitare la perforazione è consigliabile congelare la guarnizione a -25°C.



Il disegno è indicativo e le proporzioni potrebbero non corrispondere alle dimensioni in tabella o reali.

ARTICOLO	filetto passo	filetto valore	Ø est. cavo max mm	chiave mm	H1 mm	H2 mm	confezione pz.
1000.07.30.91	PG	7	8	15	17	6	50
1000.09.30.91	PG	9	10,5	18	22	6	50
1000.11.20.30.9 1	PG	11	15	24	23	6	50
1000.11.30.91	PG	11	12	21	21	6	50
1000.13.30.91	PG	13,5	15	24	23	6	50
1000.16.25.30.9 1	PG	16	18,5	30	28	6	25
1000.16.30.91	PG	16	15	24	23	6	50
1000.21.30.91	PG	21	20,5	30	28	7,5	25
1000.21.32.30.9 1	PG	21	23	36	28	7,5	25
1000.29.30.91	PG	29	27,5	38	28	8	25
1000.29.40.30.9 1	PG	29	33	46	31	8	25
1000.36.30.91	PG	36	35	50	32	8	10



ARTICOLO	filetto passo	filetto valore	Ø est. cavo max mm	chiave mm	H1 mm	H2 mm	confezione pz.
1000.36.50.30.9 1	PG	36	42	55	34	8	10
1000.42.30.91	PG	42	42	55	34	10	10
1000.48.30.91	PG	48	49	65	37	11	10