



Pressacavi e accessori > Pressacavi industriali > ottone nichelato > con filetto interno > PROGRESS IG > PRG MS IG M

PRESSACAVI IN METALLO “PROGRESS” CON FILETTO INTERNO - SERIE “AGRO” (FILETTO METRICO)



Materiale: pressacavo in ottone nichelato, guarnizione in TPE.

Guarnizione: -FC2P (a “fungo” corta e a due elementi).

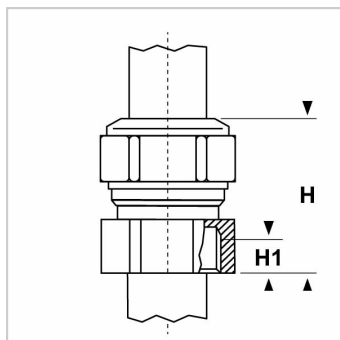
Temperatura d'uso: -40°C / +100°C

Protezione IP: IP 68 / IP 69 (con O-Ring)

Normative e Certificazioni: EAC.

Caratteristiche: pressacavi con filetto interno serie Agro, tipo “Progress”, di grande qualità. L'eccellente tecnologia di compressione della guarnizione garantisce un'efficace tenuta stagna ed una massima tenuta allo strappo, anche in presenza di vibrazioni. Per impedire la torsione, la guarnizione è dotata di nervature antirotazione che si incastrano nelle scanalature interne del pressacavo. Questi pressacavi si distinguono per il filetto femmina interno. Sono disponibili con guarnizione interna corta a due elementi. Resistenza alla trazione: Tipo A secondo EN 62444. Garantiscono la tenuta IP 68 / 69 soltanto sull'entrata cavo; per cui, se si necessita di una tenuta stagna anche sull'estremità internamente filettata è consigliabile acquistare a parte l'O-Ring.

Su richiesta: questi pressacavi sono fornibili in una speciale versione con guarnizione in TPE modificato e certificata secondo la normativa ferroviaria EN 45545.



Il disegno è indicativo e le proporzioni potrebbero non corrispondere alle dimensioni in tabella o reali.

ARTICOLO	filetto passo	filetto valore	Ø est. cavo min - max mm	chiave mm	H mm	H1 mm	confezione pz.
1400.17	Metrico	16x1,5	6 - 10,5	18	28	6	25
1400.20	Metrico	20x1,5	8 - 15	24	31	6	25
1400.25	Metrico	25x1,5	12,5 - 20,5	30	40	10	25