



Pressacavi e accessori > Pressacavi industriali > ottone nichelato > BIN-ON > BIN-ON

PRESSACAVI IN METALLO AD INNESTO CON INNOVATIVO MECCANISMO DI FISSAGGIO - SERIE "EZ"



Materiale: corpo in ottone nichelato, boccola lamellare ed innesto inferiore in poliammide 6, guarnizione e O-Ring piatto in cloroprene.

Guarnizione: -S (per serraggio lamellare), -CP (a "cipolla").

Temperatura d'uso: -20°C / +100°C (con punte -40°C / +150°C)

Protezione IP: IP 66 / IP 68 (fino a 5 bar).

Infiammabilità: antifiama e autoestinguente UL94-V2.

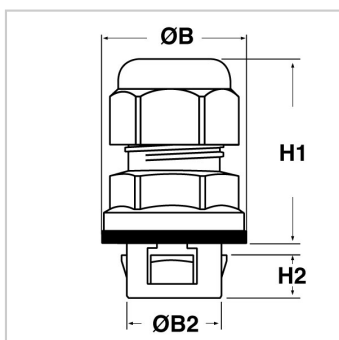
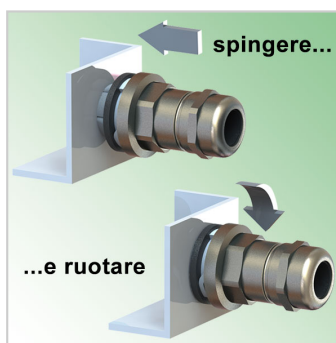
Normative e Certificazioni: GOST.

Caratteristiche: questi pressacavi non necessitano di controdadi o di fori filettati perché si installano tramite un veloce innesto a scatto. Sono dotati di un innovativo meccanismo di fissaggio a parete dal momento che, dopo averli innestati nel foro, vanno spinti contro la struttura e contemporaneamente vanno fatti ruotare (in senso orario) così da fissarli fermamente. L'innesto è fornito di una molla che facilita l'installazione dei pressacavi e permette di adattare il pressacavo allo spessore telaio da 0,5 a 4 mm.

L'installazione dei pressacavi ad innesto avviene esclusivamente dall'esterno della struttura, mentre i pressacavi tradizionali vengono installati col controdado all'interno della struttura. Inoltre, l'installazione dei pressacavi ad innesto è molto più veloce di quella dei pressacavi tradizionali e aumenta l'efficienza di produzione del 75%!

Questi pressacavi sono a serraggio lamellare, sono prodotti secondo DIN EN 62444/50262, sono molto performanti sia per la tenuta alla trazione che per la protezione IP e sono resistenti ai raggi UV (relativamente alla guarnizione). Sono disponibili con innesti in 5 misure, ovvero per fori di montaggio con diametro da 16 a 40 mm. Un eventuale smontaggio dalla struttura può avvenire mediante l'utensile specifico SPI, incluso nella confezione ed acquistabile separatamente.

Su richiesta: è possibile ordinare separatamente delle guarnizioni interne multiforo da sostituire a quelle interne ai pressacavi. Chiedere maggiori informazioni al nostro ufficio vendite.



Il disegno è indicativo e le proporzioni potrebbero non corrispondere alle dimensioni in tabella o reali.



ARTICOL O	descrizio e	misura innesto	Ø foro montaggi o mm	Ø est. cavo min - max mm	chiave mm	H1 mm	H2 mm	ØB mm	ØB2 mm	spessore telaio mm	confezion e pz.
BIN-ON-CP 16.3.10	pressacav o	16	16,2 - 16,4	3 - 10	20	47	9	28,3	15,9	0,5 - 4	-
BIN-ON-CP 20.5.12	pressacav o	20	20,2 - 20,4	5 - 12	22	46	9	32,3	19,9	0,5 - 4	-
BIN-ON-CP 25.8.17	pressacav o	25	25,2 - 25,4	8 - 17	27	48	9	38,5	24,9	0,5 - 4	-
BIN-ON-CP 32.11.21	pressacav o	32	32,2 - 32,4	11 - 21	34	56,5	9	45,5	31,9	0,5 - 4	-
BIN-ON-CP 40.16.28	pressacav o	40	40,2 - 40,4	16 - 28	43	64	13,2	59	39,9	0,5 - 4	-
BIN-ON-S 16.3.7	pressacav o	16	16,2 - 16,4	3 - 7	20	47	9	28,3	15,9	0,5 - 4	-
BIN-ON-S 16.5.10	pressacav o	16	16,2 - 16,4	5 - 10	20	47	9	28,3	15,9	0,5 - 4	-
BIN-ON-S 20.5.9	pressacav o	20	20,2 - 20,4	5 - 9	22	46	9	32,3	19,9	0,5 - 4	-
BIN-ON-S 20.6.12	pressacav o	20	20,2 - 20,4	6 - 12	22	46	9	32,3	19,9	0,5 - 4	-
BIN-ON-S 25.11.17	pressacav o	25	25,2 - 25,4	11 - 17	27	48	9	38,5	24,9	0,5 - 4	-
BIN-ON-S 25.9.13	pressacav o	25	25,2 - 25,4	9 - 13	27	48	9	38,5	24,9	0,5 - 4	-
BIN-ON-S 32.11.15	pressacav o	32	32,2 - 32,4	11 - 15	34	56,5	9	45,5	31,9	0,5 - 4	-
BIN-ON-S 32.15.21	pressacav o	32	32,2 - 32,4	15 - 21	34	56,5	9	45,5	31,9	0,5 - 4	-
BIN-ON-S 40.16.23	pressacav o	40	40,2 - 40,4	16 - 23	43	64	13,2	59	39,9	0,5 - 4	-
BIN-ON-S 40.19.28	pressacav o	40	40,2 - 40,4	19 - 28	43	64	13,2	59	39,9	0,5 - 4	-
SPI-16	utensile	16	-	-	-	-	-	-	-	-	50
SPI-20	utensile	20	-	-	-	-	-	-	-	-	50
SPI-25	utensile	25	-	-	-	-	-	-	-	-	50
SPI-32	utensile	32	-	-	-	-	-	-	-	-	50
SPI-40	utensile	40	-	-	-	-	-	-	-	-	50

GLI ARTICOLI PER I QUALI NON E' SPECIFICATA LA QUANTITA' PER CONFEZIONE SONO SU RICHIESTA E SOGGETTI AD UN MINIMO QUANTITATIVO FORNIBILE DA RICHIEDERE AL NOSTRO UFFICIO VENDITE.