



Pressacavi e accessori > Pressacavi industriali > ottone nichelato > a campana > CAMOS > CAMOS M

PRESSACAVI IN METALLO A CAMPANA CON MORSETTO ANTISTRAPPO - SERIE "EZ" (FILETTO METRICO)



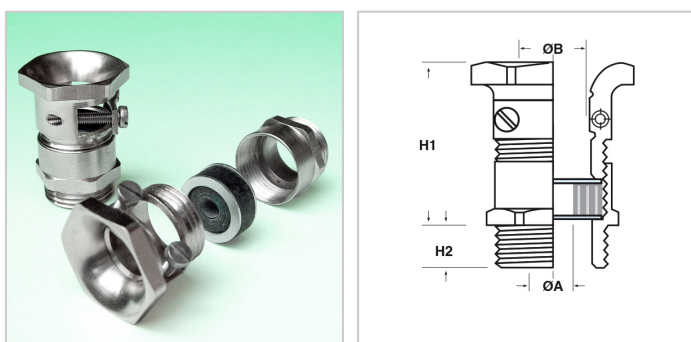
Materiale: pressacavo in ottone nichelato, rondelle in acciaio zincato, guarnizione in Caoutchouc 55 Sh A.

Guarnizione: -CP (a "cipolla")

Temperatura d'uso: -40°C / +60°C

Protezione IP: IP 65

Caratteristiche: pressacavo con testa a campana e con morsetto antistrappo ed antitorsione integrato.



Il disegno è indicativo e le proporzioni potrebbero non corrispondere alle dimensioni in tabella o reali.

ARTICOLO	filetto passo	filetto valore	chiave mm	ØA est. cavo min - max mm	ØB min - max mm	H1 mm	H2 mm	confezione pz.
CAMOS-CP M16.2.9	Metrico	16x1,5	22/18	2 - 9	6 - 9,5	28	7	50
CAMOS-CP M20.4.5.12	Metrico	20x1,5	28/22	4,5 - 12	9 - 13	30,5	7	50
CAMOS-CP M20.4.11	Metrico	20x1,5	24/22	4 - 11	8 - 11,5	30	7	50
CAMOS-CP M25.5.5.14,5	Metrico	25x1,5	30/27	5,5 - 14,5	10 - 15	33,5	8	20
CAMOS-CP M25.8.18	Metrico	25x1,5	38/32	8 - 18	14 - 20	36	8	20
CAMOS-CP M32.12.27	Metrico	32x1,5	50/40	12 - 27	19 - 30	40	8,5	20
CAMOS-CP M32.8.19	Metrico	32x1,5	38/34	8 - 19	14 - 20	36	8,5	20

N.B.: se in tabella, nella colonna "chiave", vi sono due dimensioni separate da "/" (esempio: 20/24), la prima dimensione corrisponde alla TESTA del pressacavo, mentre la seconda al CORPO. In caso di dimensione unica, essa corrisponde ad entrambe le parti.