



Pressacavi e accessori > Pressacavi industriali > ottone nichelato > a 90° > CODA PG

PRESSACAVI IN METALLO A 90° - SERIE "EZ" (FILETTO PG)



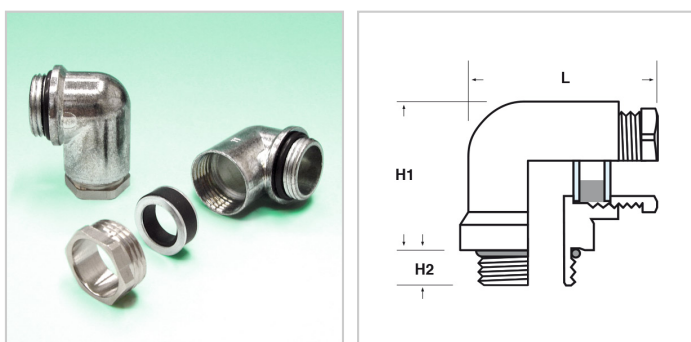
Materiale: testa del pressacavo in ottone nichelato, gomito in zinco, rondelle in acciaio zincato, O-Ring in nitrile 70 Sh A, guarnizione in caoutchouc 55 Sh A.

Guarnizione: -ST (standard)

Temperatura d'uso: -25°C / +60°C

Protezione IP: IP 65.

Caratteristiche: pressacavo a 90°, utilizzato per una maggiore protezione del cavo soggetto ad una curvatura ad angolo.



Il disegno è indicativo e le proporzioni potrebbero non corrispondere alle dimensioni in tabella o reali.

ARTICOLO	filetto passo	filetto valore	Ø est. cavo min - max mm	chiave mm	H1 mm	H2 mm	L mm	confezione pz.
CODA-ST PG11.9.11	PG	11	9 - 11	18	22	6	36,5	50
CODA-ST PG13.11.13	PG	13,5	11 - 13	20	24	6,5	40,5	50
CODA-ST PG16.12.15	PG	16	12 - 15	22	27	6,5	42,5	50
CODA-ST PG21.15.19	PG	21	15 - 19	28	33	7	50	20
CODA-ST PG29.19.24	PG	29	19 - 24	37	44	8	64	20
CODA-ST PG9.7.9	PG	9	7 - 9	15	19	6	33	50

QUESTI ARTICOLI SONO SU RICHIESTA E SOGGETTI AD UN MINIMO QUANTITATIVO FORNIBILE, DA RICHIEDERE AL NOSTRO UFFICIO VENDITE.