



Pressacavi e accessori > Pressacavi industriali > inox > con serraggio a compressione > PROGRESS S > PRG S2 PG

PRESSACAVI IN ACCIAIO INOSSIDABILE A2 "PROGRESS" - SERIE "AGRO" (FILETTO PG)



Materiale: pressacavo in acciaio inossidabile CrNi A2 (DIN EN 1.4305 / AISI 303), guarnizione in TPE, O-Ring in NBR.

Guarnizione: -FCP (a "fungo" corta), -FC2P (a "fungo" corta e a due elementi).

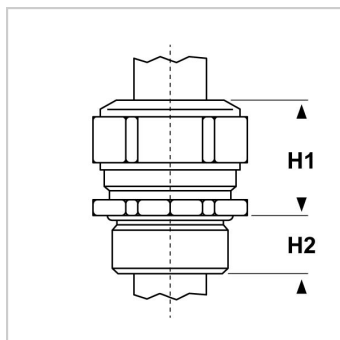
Temperatura d'uso: -40°C / +100°C

Protezione IP: IP 68 (fino a 10 bar) / IP 69

Normative e Certificazioni: EAC.

Caratteristiche: pressacavi a cupola serie Agro, tipo "Progress", di grande qualità. L'eccellente tecnologia di compressione della guarnizione garantisce un'efficace tenuta stagna ed una massima tenuta allo strappo, anche in presenza di vibrazioni. Per impedire la torsione, la guarnizione è dotata di nervature antirotazione che si incastrano nelle scanalature interne del pressacavo. Per segnalare il fatto che sono realizzati in acciaio inox A2, questi pressacavi sono contrassegnati da una tacca laterale. I pressacavi in acciaio inox sono altamente resistenti alla corrosione e sono adatti sia per l'utilizzo nell'industria alimentare e chimica, sia per applicazioni ambientali gravose come nelle gallerie o in mare aperto. Questi pressacavi sono disponibili con guarnizione interna corta, ad uno o due elementi.

Su richiesta: questi pressacavi sono fornibili in una speciale versione con guarnizione in TPE modificato e certificata secondo la normativa ferroviaria EN 45545.



Il disegno è indicativo e le proporzioni potrebbero non corrispondere alle dimensioni in tabella o reali.

ARTICOLO	guarnizione	filetto passo	filetto valore	Ø est. cavo min - max mm	chiave mm	H1 mm	H2 mm	confezione pz.
1100.07.94.05 0	-FCP	PG	7	3,5 - 5	17	17	10	50
1100.07.94.06 5	-FCP	PG	7	5 - 6,5	17	17	10	50
1100.07.94.08 0	-FCP	PG	7	6,5 - 8	17	17	10	50
1100.09.94	-FC2P	PG	9	6 - 10,5	19	20	10	50
1100.09.94.10 5	-FCP	PG	9	8 - 10,5	19	20	10	50
1100.11.94	-FC2P	PG	11	5,5 - 12	21	21	10	50
1100.11.94.12 0	-FCP	PG	11	8,5 - 12	22	21	10	50
1100.13.94	-FC2P	PG	13,5	8 - 15	24	21	10	50



ARTICOLO	guarnizione	filetto passo	filetto valore	Ø est. cavo min - max mm	chiave mm	H1 mm	H2 mm	confezione pz.
1100.13.94.15 0	-FCP	PG	13,5	11 - 15	24	21	10	50
1100.16.94	-FC2P	PG	16	8 - 15	24	21	10	50
1100.16.94.15 0	-FCP	PG	16	11 - 15	24	21	10	50
1100.21.94	-FC2P	PG	21	12,5 - 20,5	30	25	12	25
1100.21.94.20 5	-FCP	PG	21	16 - 20,5	30	25	12	25
1100.29.94	-FC2P	PG	29	19 - 27,5	41	28	12	25
1100.29.94.27 5	-FCP	PG	29	23 - 27,5	41	28	12	25
1100.36.94	-FC2P	PG	36	26 - 35	50	32	15	10
1100.36.94.35 0	-FCP	PG	36	30,5 - 35	50	32	15	10
1100.42.94	-FC2P	PG	42	33 - 42	55	34	15	10
1100.42.94.42 0	-FCP	PG	42	37 - 42	55	34	15	10
1100.48.94	-FC2P	PG	48	37 - 49	65	37	15	10
1100.48.94.49 0	-FCP	PG	48	43 - 49	65	37	15	10