



Pressacavi e accessori > Pressacavi industriali > EMC > con serraggio a compressione > EMC PROGRESS RAPID > EMC P-MS-R M

PRESSACAVI EMC "PROGRESS RAPID" CON GRIFFE LAMELLARE - SERIE "AGRO" (FILETTO METRICO)



Materiale: pressacavo in ottone nichelato, boccola in ottone nichelato, griffe di contatto in acciaio inox A2, guarnizione in TPE, O-Ring in NBR.

Guarnizione: -FCP (a "fungo" corta)

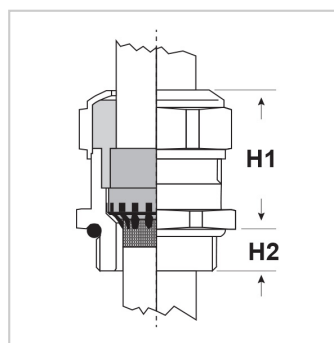
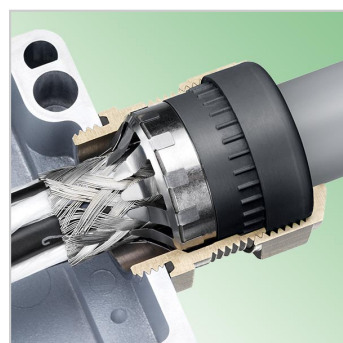
Temperatura d'uso: -40°C / +100°C

Protezione IP: IP 68 (fino a 10 bar) / IP 69

Normative e Certificazioni: CE, VDE, c-UR-us, DNV GL, SEV, EAC.

Caratteristiche: pressacavi EMC (con i requisiti necessari per la Compatibilità Elettromagnetica) serie Agro, tipo "Progress", dotati di griffe di contatto lamellare che assicura un montaggio col cavo schermato estremamente veloce. La speciale griffe con lamelle flessibili e di ampia superficie consente di ottenere un contatto ottimale con la calza metallica (che non va risvoltata all'indietro) sia quando il cavo è completamente sguainato sia quando lo è soltanto parzialmente. La guarnizione interna è corta ad un elemento ed è dotata di nervature antirotazione che si incastrano nelle scanalature interne del pressacavo. Resistenza alla trazione: Tipo A secondo EN 62444.

Su richiesta: per alcune misure, i pressacavi sono fornibili con guarnizione interna ed O-Ring in FPM (-40°C / +200°C) per applicazioni in ambienti con alte temperature.



Il disegno è indicativo e le proporzioni potrebbero non corrispondere alle dimensioni in tabella o reali.

ARTICOLO	filetto passo	filetto valore	Ø est. cavo min - max mm	chiave mm	H1 mm	H2 mm	confezione pz.
1081.12.060	Metrico	12x1,5	4,5 - 6	15	20	5	50
1081.12.075	Metrico	12x1,5	6 - 7,5	15	20	5	50
1081.17.080	Metrico	16x1,5	6 - 8	18	23	5	50
1081.17.100	Metrico	16x1,5	8 - 10	18	25	5	50
1081.20.110	Metrico	20x1,5	8 - 11	24	25	6	50
1081.20.140	Metrico	20x1,5	11 - 14	24	27	6	50
1081.25.160	Metrico	25x1,5	13 - 16	30	30	7	25
1081.25.190	Metrico	25x1,5	16 - 19	30	33	7	25
1081.32.210	Metrico	32x1,5	18 - 21	36	32	8	25
1081.32.250	Metrico	32x1,5	21 - 25	36	32	8	25
1181.12.060	Metrico	12x1,5	4,5 - 6	15	20	10	50
1181.12.075	Metrico	12x1,5	6 - 7,5	15	20	10	50
1181.17.080	Metrico	16x1,5	6 - 8	18	23	10	50
1181.17.100	Metrico	16x1,5	8 - 10	18	25	10	50



ARTICOLO	filetto passo	filetto valore	Ø est. cavo min - max mm	chiave mm	H1 mm	H2 mm	confezione pz.
1181.20.110	Metrico	20x1,5	8 - 11	24	25	10	50
1181.20.140	Metrico	20x1,5	11 - 14	24	27	10	50
1181.25.160	Metrico	25x1,5	13 - 16	30	30	11	25
1181.25.190	Metrico	25x1,5	16 - 19	30	33	11	25
1181.32.210	Metrico	32x1,5	18 - 21	36	32	13	25
1181.32.250	Metrico	32x1,5	21 - 25	36	32	13	25