



Pressacavi e accessori > Pressacavi industriali > EMC > con serraggio a compressione > EMC PROGRESS MS > EMC P-MS HT M

PRESSACAVI EMC "PROGRESS MS" CON CONTATTO A 360° PER ALTE TEMPERATURE - SERIE "AGRO" (FILETTO METRICO)



Materiale: pressacavo in ottone nichelato, boccola in ottone nichelato, guarnizione e O-Ring in FPM.

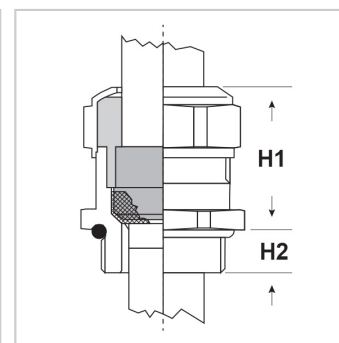
Guarnizione: -FCP (a "fungo" corta)

Temperatura d'uso: -40°C / +200°C

Protezione IP: IP 68 (fino a 10 bar) / IP 69

Normative e Certificazioni: EAC.

Caratteristiche: pressacavi EMC (con i requisiti necessari per la Compatibilità Elettromagnetica) serie Agro, tipo "Progress", dotati di boccola di contatto estremamente efficace e collaudata. L'ampia superficie di contatto a 360° ottenuta dalla pressione della boccola garantisce una bassa resistenza di contatto. La speciale geometria del bordo della boccola impedisce il taglio della calza metallica. L'incastro tra la guarnizione e la boccola assicura una pressione costante della calza metallica contro la parete interna del pressacavo. Questi pressacavi si distinguono per la guarnizione e l'O-Ring (entrambi in colore verde) resistenti alle alte temperature. La guarnizione interna è corta ad un elemento ed è dotata di nervature antirotazione che si incastrano nelle scanalature interne del pressacavo. Resistenza alla trazione: Tipo A secondo EN 62444.



Il disegno è indicativo e le proporzioni potrebbero non corrispondere alle dimensioni in tabella o reali.

ARTICOLO	filetto passo	filetto valore	Ø est. cavo min - max mm	chiave mm	H1 mm	H2 mm	confezione pz.
1080.10.91.040*	Metrico	10x1,5	3 - 4	13	16	5	50
1080.10.91.060*	Metrico	10x1,5	4 - 6	13	16	5	50
1080.12.91.060	Metrico	12x1,5	4,5 - 6	15	20	5	50
1080.12.91.075	Metrico	12x1,5	6 - 7,5	15	20	5	50
1080.17.91.080	Metrico	16x1,5	6 - 8	18	23	5	50
1080.17.91.100	Metrico	16x1,5	8 - 10	18	25	5	50
1080.20.91.110	Metrico	20x1,5	8 - 11	24	25	6	50
1080.20.91.140	Metrico	20x1,5	11 - 14	24	27	6	50
1080.25.91.160	Metrico	25x1,5	13 - 16	30	30	7	25
1080.25.91.190	Metrico	25x1,5	16 - 19	30	33	7	25
1080.32.91.210	Metrico	32x1,5	18 - 21	36	32	8	25
1080.32.91.250	Metrico	32x1,5	21 - 25	36	32	8	25
1180.10.91.040*	Metrico	10x1,5	3 - 4	13	16	10	50



ARTICOLO	filetto passo	filetto valore	Ø est. cavo min - max mm	chiave mm	H1 mm	H2 mm	confezione pz.
1180.10.91.060*	Metrico	10x1,5	4 - 6	13	16	10	50
1180.12.91.060	Metrico	12x1,5	4,5 - 6	15	20	10	50
1180.12.91.075	Metrico	12x1,5	6 - 7,5	15	20	10	50
1180.17.91.080	Metrico	16x1,5	6 - 8	18	23	10	50
1180.17.91.100	Metrico	16x1,5	8 - 10	18	25	10	50
1180.20.91.110	Metrico	20x1,5	8 - 11	24	25	10	50
1180.20.91.140	Metrico	20x1,5	11 - 14	24	27	10	50
1180.25.91.160	Metrico	25x1,5	13 - 16	30	30	11	25
1180.25.91.190	Metrico	25x1,5	16 - 19	30	33	11	25
1180.32.91.210	Metrico	32x1,5	18 - 21	36	32	13	25
1180.32.91.250	Metrico	32x1,5	21 - 25	36	32	13	25

*Articolo con filetto a passo grosso.