



Pressacavi e accessori > Accessori > plastica > otturatori > a disco > P-OTL

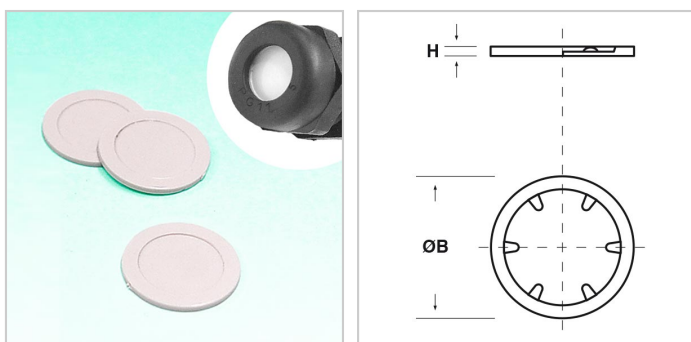
OTTURATORI A DISCO IN POLICARBONATO

Materiale: policarbonato.

Colore: grigio RAL 7035.

Temperatura d'uso: -40°C / +135°C

Caratteristiche: gli otturatori a disco per pressacavi vengono montati in testa al pressacavo per tappare il foro ed evitare che entri la polvere.



Il disegno è indicativo e le proporzioni potrebbero non corrispondere alle dimensioni in tabella o reali.

ARTICOLO	ØB mm	H mm	per pressacavo con filetto: PG	confezione pz.
P-OTL 11,4.1,1	11,4	1,1	7	100
P-OTL 13,6.1,1	13,6	1,1	9	100
P-OTL 16,5.1,1	16,5	1,1	11	100
P-OTL 18,5.1,1	18,5	1,1	13,5	100
P-OTL 20,6.1,1	20,6	1,1	16	100
P-OTL 35.1,5	35	1,5	29	100

N.B.: ARTICOLI IN ESAURIMENTO.