



Pressacavi e accessori > Accessori > plastica > guarnizioni interne > a "cipolla" > CP

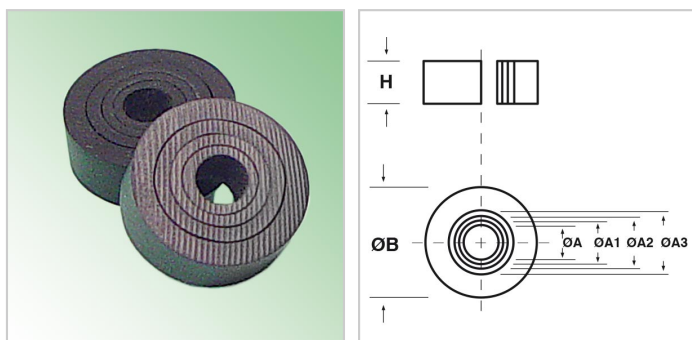
GUARNIZIONI INTERNE A "CIPOLLA" IN GOMMA

Materiale: Caoutchouc 60 Sh A.

Colore: nero.

Temperatura d'uso: -40°C / +60°C

Caratteristiche: guarnizione interna per pressacavi.

Su richiesta: sono disponibili guarnizioni in EPDM, articolo CPE (-40°C / +130°C) e in Viton, articolo CPV(-20°C / +200°C).


Il disegno è indicativo e le proporzioni potrebbero non corrispondere alle dimensioni in tabella o reali.

ARTICOLO	ØA mm	ØA1 mm	ØA2 mm	ØA3 mm	ØB mm	H mm	confezione pz.
CP 13,3.5.5,5	5	7,5	10	-	13,3	5,5	-
CP 16,5.5.6	5	7,5	10	12,5	16,5	6	-
CP 18,3.7.5.6	7,5	10	12,5	-	18,3	6	-
CP 20,4.7.5.7	7,5	10	12,5	15	20,4	7	-
CP 25,9.10.8	10	13	16	19	25,9	8	-
CP 34,7.18.9,5	18	21	24	27	34,7	9,5	-
CP 44,7.24.12	24	27	30	33	44,7	12	-
CP 51,7.30.14	30	33	36	39	51,7	14	-
CP 56,9.36.14	36	39	42	45	56,9	14	-

GLI ARTICOLI PER I QUALI NON E' SPECIFICATA LA QUANTITA' PER CONFEZIONE SONO SU RICHIESTA E SOGGETTI AD UN MINIMO QUANTITATIVO FORNIBILE DA RICHIEDERE AL NOSTRO UFFICIO VENDITE.