



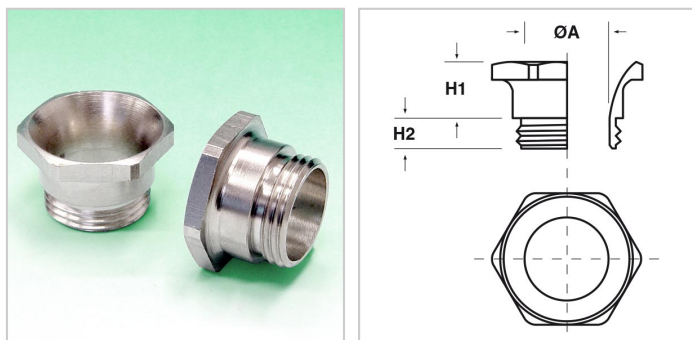
Pressacavi e accessori > Accessori > metallo > teste > a campana > TECAM PG

TESTE ESAGONALI A CAMPANA IN METALLO (FILETTO PG)



Materiale: ottone nichelato.

Caratteristiche: teste a campana per una maggiore protezione del cavo in caso di curvature o movimenti.



Il disegno è indicativo e le proporzioni potrebbero non corrispondere alle dimensioni in tabella o reali.

ARTICOLO	filetto passo	filetto valore	chiave mm	ØA mm	H1 mm	H2 mm	confezione pz.
TECAM PG11.15,5	PG	11	24	15,5	10	6	50
TECAM PG13.17	PG	13,5	28	17	11,5	6,5	50
TECAM PG16.18,5	PG	16	30	18,5	12,5	6,5	50
TECAM PG21.24	PG	21	38	24	17	7	20
TECAM PG29.32	PG	29	50	32	17,5	8,5	20
TECAM PG36.42	PG	36	55	42	19	9,5	10
TECAM PG42.48	PG	42	60	48	19	10	5
TECAM PG48.52,5	PG	48	70	52,5	17,5	11,5	5
TECAM PG7.10	PG	7	19	10	8	6	50
TECAM PG9.12,5	PG	9	22	12,5	8	6	50