



Piedini > a cappuccio > polietilene > PTA PE

PIEDINI A CAPPuccio IN POLIETILENE

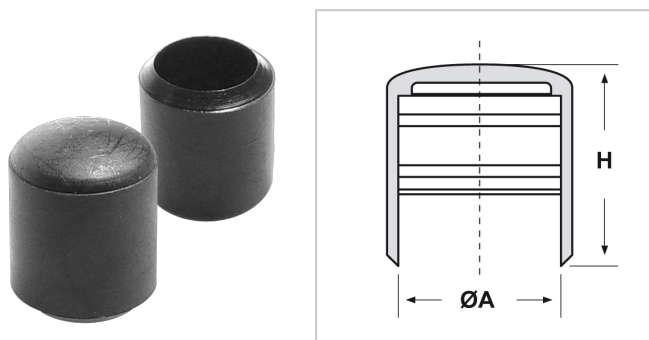
Materiale: polietilene.

Colore: nero.

Temperatura d'uso: max +70°C

Infiammabilità: antifiamma UL94-HB.

Caratteristiche: hanno una buona resistenza alle benzine ed agli acidi deboli. Vengono utilizzati per la protezione dei tubolari e sono adatti anche ad attutire i colpi e ad ammortizzare le vibrazioni.



Il disegno è indicativo e le proporzioni potrebbero non corrispondere alle dimensioni in tabella o reali.

ARTICOLO	ØA mm	H mm	confezione pz.
PTA 0030 PE	3	10	1000
PTA 0040 PE	4	11	1000
PTA 0050 PE	5	13	1000
PTA 0060 PE	6	13	1000
PTA 0080 PE	8	13	1000
PTA 0100 PE	10	18	1000
PTA 0120 PE	12	18	1000
PTA 0130 PE	13	18	1000
PTA 0140 PE	14	18	1000
PTA 0160 PE	16	18	1000
PTA 0190 PE	19	24	1000
PTA 0220 PE	22	24	1000
PTA 0250 PE	25	24	1000
PTA 0280 PE	28	24	1000