



Piedini > a cappuccio > neoprene > 15-000

## PIEDINI A CAPPuccio IN NEOPRENE

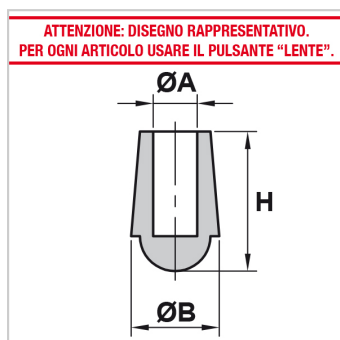
**Materiale:** neoprene.

**Colore:** nero.

**Temperatura d'uso:** -30°C / +90°C

**Caratteristiche:** questi piedini hanno un'eccellente tenuta al calore, all'invecchiamento ed all'ozono ed una buona resistenza ai grassi, agli olii, alle benzine ed ai solventi organici.

Sono dotati di grande elasticità e consentono un buon isolamento elettrico.

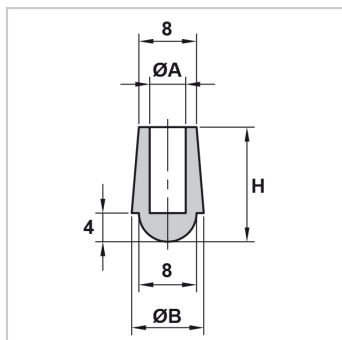


Il disegno è indicativo e le proporzioni potrebbero non corrispondere alle dimensioni in tabella o reali.

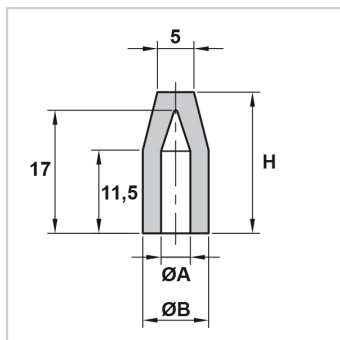
ARTICOLO	ØA mm	ØB mm	H mm	confezione pz.
15-020	5	10	16	100
15-092	4	9	19,5	100
15-327	5	10	35	100
15-360	8,3	16	5	100
15-533	3,3	7	7	100
15-605	1,65	4,65	23	100
15-630*	9	18	14	100

\*Articolo in EPDM (-25°C / +100°C).

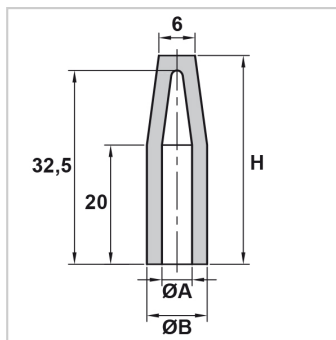
N.B.: IL DISEGNO TECNICO ACCANTO ALL'IMMAGINE E' RAPPRESENTATIVO. PER VISUALIZZARE IL DISEGNO TECNICO DI UN SINGOLO ARTICOLO CLICCARE SUL PULSANTE "LENTE".



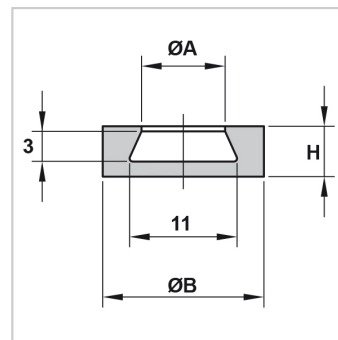
15-020



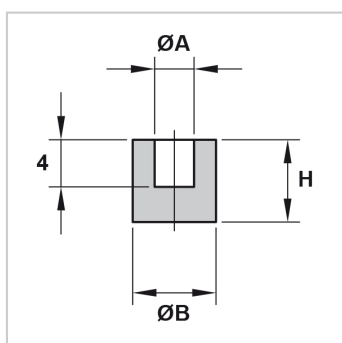
15-092



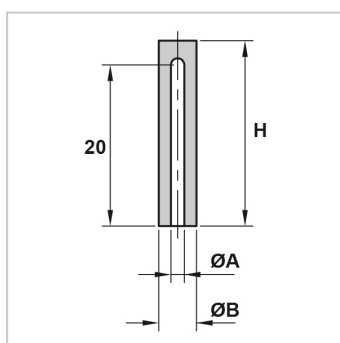
15-327



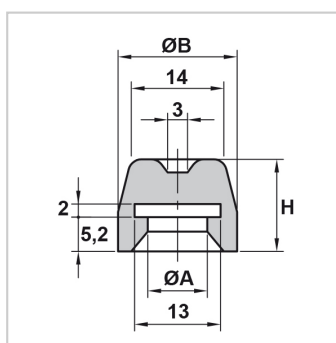
15-360



15-533



15-605



15-630