

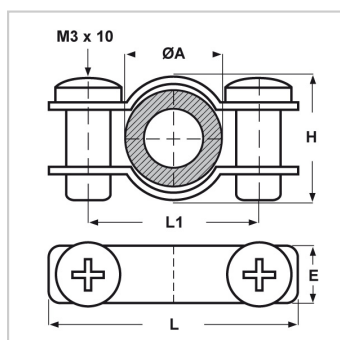


Passacordoni > CLIP 16-900

## CLIP IN METALLO

**Materiale:** metallo.

**Caratteristiche:** questa clip viene utilizzata per un forte ancoraggio del passacordone sul cavo.



Il disegno è indicativo e le proporzioni potrebbero non corrispondere alle dimensioni in tabella o reali.

ARTICOLO	ØA mm	H mm	E mm	L mm	L1 mm	confezione pz.
CLIP 16-900	12	15	5	24	17	100