



Legatura > ferma-cavi adesivi > plastica > a "C" > WCA

## FERMA-CAVI ADESIVI A "C" CON CHIUSURA

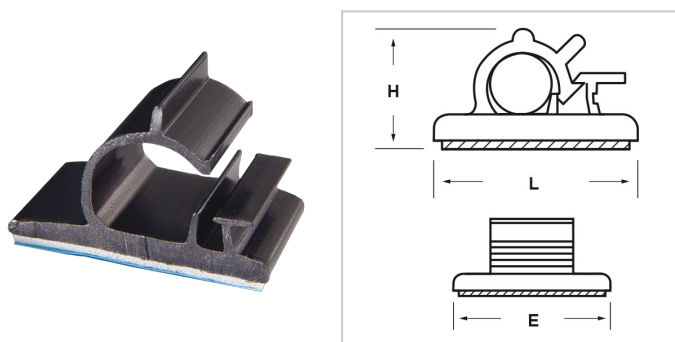
**Materiale:** poliammide 6/6.

**Colore:** grigio, nero.

**Temperatura d'uso:** -30°C / +60°C

**Infiammabilità:** antifiama e autoestinguente UL94-V2.

**Caratteristiche:** questi ferma-cavi possono essere utilizzati con uno o più cavi e, in caso di necessità, possono essere riaperti per essere riutilizzati. Sono adatti per installazioni statiche. Per ottenere una tenuta ottimale si consiglia di attaccarli su superfici piatte, pulite e sgrassate.



Il disegno è indicativo e le proporzioni potrebbero non corrispondere alle dimensioni in tabella o reali.

| ARTICOLO               | colore | E<br>mm | L<br>mm | H<br>mm | Ø interno max<br>mm | confezione<br>pz. |
|------------------------|--------|---------|---------|---------|---------------------|-------------------|
| WCA 12,7.25,4<br>GRIGI | grigio | 25,4    | 30,7    | 17,3    | 12,7                | -                 |
| WCA 12,7.25,4<br>NERI* | nero   | 25,4    | 30,7    | 17,3    | 12,7                | -                 |
| WCA 19,1.29,2<br>GRIGI | grigio | 29,2    | 36,8    | 25,1    | 19,1                | -                 |
| WCA 19,1.29,2<br>NERI  | nero   | 29,2    | 36,8    | 25,1    | 19,1                | -                 |
| WCA 25,4.50,3<br>GRIGI | grigio | 50,3    | 56,9    | 34,8    | 25,4                | -                 |
| WCA 25,4.50,3<br>NERI  | nero   | 50,3    | 56,9    | 34,8    | 25,4                | -                 |
| WCA 38,1.61,5<br>GRIGI | grigio | 61,5    | 74,9    | 45      | 38,1                | -                 |
| WCA 38,1.61,5<br>NERI  | nero   | 61,5    | 74,9    | 45      | 38,1                | -                 |
| WCA 4,7.18,8<br>GRIGI  | grigio | 18,8    | 15,7    | 8,6     | 4,7                 | -                 |
| WCA 4,7.18,8 NERI      | nero   | 18,8    | 15,7    | 8,6     | 4,7                 | -                 |
| WCA 6,4.25,4<br>GRIGI  | grigio | 25,4    | 22,1    | 10,7    | 6,4                 | -                 |
| WCA 6,4.25,4<br>NERI*  | nero   | 25,4    | 22,1    | 10,7    | 6,4                 | -                 |
| WCA 9,5.25,4<br>GRIGI  | grigio | 25,4    | 25,4    | 12,7    | 9,5                 | -                 |
| WCA 9,5.25,4<br>NERI*  | nero   | 25,4    | 25,4    | 12,7    | 9,5                 | -                 |

GLI ARTICOLI PER I QUALI NON E' SPECIFICATA LA QUANTITA' PER CONFEZIONE SONO SU RICHIESTA E SOGGETTI AD UN



MINIMO QUANTITATIVO FORNIBILE DA RICHIEDERE AL NOSTRO UFFICIO VENDITE.

\*Articolo fornibile in una versione dotata di adesivo speciale per una tenuta superiore.