



Legatura &gt; ferma-cavi adesivi &gt; alluminio &gt; a "U" &gt; CLIP U

## FERMA-CAVI ADESIVI IN ALLUMINIO A "U"

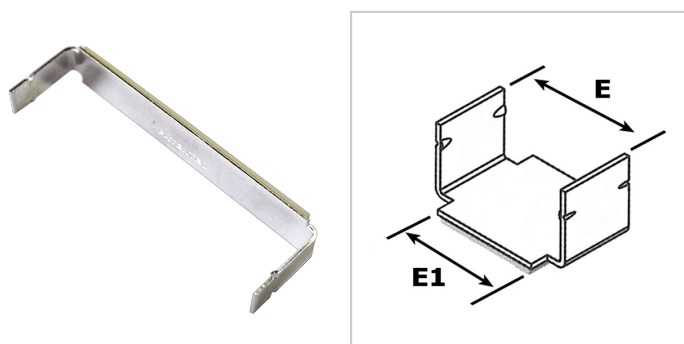
**Materiale:** alluminio non corrosivo, amagnetico ed a bassa conduttività elettrica.

**Colore:** alluminio.

**Temperatura d'uso:** -40°C / +60°C

**Caratteristiche:** molto leggere ma anche molto robuste, queste clip consentono un veloce e facile fissaggio dei cavi. Sono molto versatili e si adattano ad ogni tipo di applicazione sia industriale che fai-da-te. Sono poco ingombranti, si piegano con grande facilità e sono adatte all'utilizzo su superfici soggette a vibrazione. Possono essere applicate su qualunque superficie, tra cui il legno, il metallo, la plastica e il vetro. Sono dotate di un adesivo ad altissime prestazioni su entrambi i lati. Per una tenuta ottimale si consiglia di applicarle su superfici pulite e sgrassate. In particolare, queste clip sono adatte a cavi piatti o a nastro.

**Su richiesta:** possono essere fornite senza adesivo.



Il disegno è indicativo e le proporzioni potrebbero non corrispondere alle dimensioni in tabella o reali.

ARTICOLO	E mm	E1 mm	per cavo con larghezza mm	confezione pz.
CLIPS ACC 10	12,9	9,4	12,7	1000
CLIPS ACC 15	19,3	15,7	19	250
CLIPS ACC 20	25,6	22,1	25,4	250
CLIPS ACC 25	32	28,4	31,7	250
CLIPS ACC 26	33,4	29,8	33,1	250
CLIPS ACC 30	38,3	34,8	38,1	250
CLIPS ACC 34	43,6	40,1	43,3	250
CLIPS ACC 35	44,7	41,1	44,4	250
CLIPS ACC 40	51,1	47,5	50,8	250
CLIPS ACC 45	57,4	53,8	57,1	250
CLIPS ACC 50	63,7	60,2	63,5	250
CLIPS ACC 55	70,1	66,5	69,8	250
CLIPS ACC 60	76,4	72,9	76,2	250