



Legatura > ferma-cavi adesivi > alluminio > a ponte > CLIP PONTE

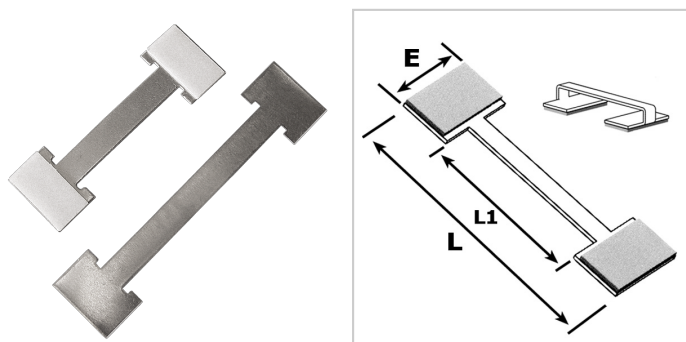
FERMA-CAVI ADESIVI IN ALLUMINIO A PONTE

Materiale: alluminio non corrosivo, amagnetico ed a bassa conduttività elettrica.

Colore: alluminio.

Temperatura d'uso: -40°C / +60°C

Caratteristiche: molto leggere ma anche molto robuste, queste clip consentono un veloce e facile fissaggio dei cavi. Sono molto versatili e si adattano ad ogni tipo di applicazione sia industriale che fai-da-te. Sono poco ingombranti, si piegano con grande facilità e sono adatte all'utilizzo su superfici soggette a vibrazione. Possono essere applicate su qualunque superficie, tra cui il legno, il metallo, la plastica e il vetro. Sono dotate di un adesivo ad altissime prestazioni su entrambi i lati. Per una tenuta ottimale si consiglia di applicarle su superfici pulite e sgrassate. In particolare queste clip, che sono adatte a cavi piatti o a nastro, vengono fornite piatte e, in fase di montaggio, possono essere applicate sia piatte sia con le due estremità rovesciate in modo da contenere il cavo.



Il disegno è indicativo e le proporzioni potrebbero non corrispondere alle dimensioni in tabella o reali.

ARTICOLO	E mm	L mm	L1 mm	per cavo con larghezza mm	confezione pz.
CLIPS ACC 220	16	51,1	29,2	25,4	250
CLIPS ACC 226	16	58,7	36,8	33,1	250
CLIPS ACC 234	16	68,8	47	43,3	250
CLIPS ACC 240	16	76,4	54,6	50,8	1000