



"Quick-System" - Raccordi > RQGR

RACCORDI IN PLASTICA RIDUTTORI IP 68/IP 69K



Materiale: corpo in poliammide 6, guarnizione interna in TPE.

Colore: nero.

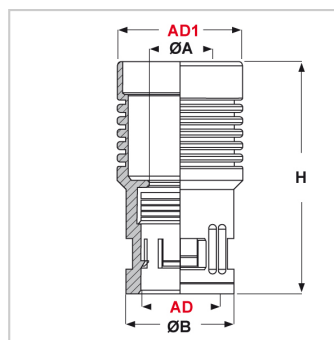
Temperatura d'uso: -40°C / +120°C

Protezione IP: IP 68 secondo le specifiche EN 60529/IEC 60529 e IP 69K secondo le specifiche DIN 40050 T.9.

Infiammabilità: antifiamma e autoestinguente UL94-V0 (poliammide 6).

Normative e Certificazioni: c-UR-us, c-CSA-us (UL 1696, valido per le misure da AD21,2 a AD54,5), DB (DIN 5510 2, S1), SNCF (NFF 16-101/102, I3/F2), EN 45545-2 (HL 2), GOST, UKCA.

Caratteristiche: assicurano una perfetta resistenza meccanica, antistrappo ed antivibrazioni. Garantiscono la protezione IP 68 e IP 69K per una massima tenuta all'acqua pressurizzata. Consentono di realizzare una connessione tubo-raccordo in cui il tubo ha un diametro esterno AD più piccolo rispetto al diametro AD del raccordo, creando così una riduzione. Resistenza agli olii, alle benzine ed in particolare agli acidi ed ai solventi. Non contengono né cadmio, né silicone, né alogeni.



Il disegno è indicativo e le proporzioni potrebbero non corrispondere alle dimensioni in tabella o reali.

ARTICOLO	Ø esterno tubo AD	Ø esterno tubo AD1	ØA mm	ØB mm	H mm	confezione pz.
RQGR AD10/AD21,2 NERI	10	21,2	8	17	58	10
RQGR AD10/AD28,5 NERI	10	28,5	7	17	63	10
RQGR AD13/AD15,8 NERI	13	15,8	10	20	56	10
RQGR AD13/AD21,2 NERI	13	21,2	10	20	60,5	10
RQGR AD15,8/AD21,2 NERI	15,8	21,2	14	23	60,5	10
RQGR AD15,8/AD28,5 NERI	15,8	28,5	12,5	23	63	10
RQGR AD15,8/AD34,5 NERI	15,8	34,5	13,5	23	60	10
RQGR AD21,2/AD28,5 NERI	21,2	28,5	17	29,5	65	10



ARTICOLO	Ø esterno tubo AD	Ø esterno tubo AD1	ØA mm	ØB mm	H mm	confezione pz.
RQGR AD21,2/AD34,5 NERI	21,2	34,5	17	29,5	64	10
RQGR AD21,2/AD42,5 NERI	21,2	42,5	17	29,5	70,5	10
RQGR AD21,2/AD54,5 NERI	21,2	54,5	17	29,5	86	5
RQGR AD28,5/AD34,5 NERI	28,5	34,5	23,5	37	70	10
RQGR AD28,5/AD42,5 NERI	28,5	42,5	23,5	37	78	10
RQGR AD28,5/AD54,5 NERI	28,5	54,5	23,5	37	81,5	5
RQGR AD34,5/AD42,5 NERI	34,5	42,5	30	44	75	10
RQGR AD34,5/AD54,5 NERI	34,5	54,5	30	44	83	5
RQGR AD42,5/AD54,5 NERI	42,5	54,5	39	52	84	5