



"Quick-System" - Raccordi > raccordi grossi, serie MULTI > dritti flangiati > MULTI-GFP

RACCORDI IN PLASTICA FLANGIATI IP 54 - SERIE "MULTI"


Materiale: poliammide 6.

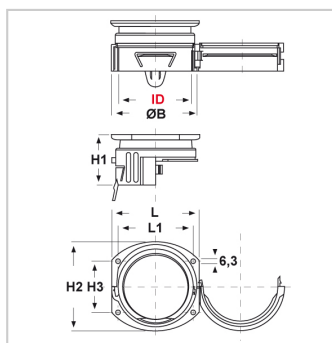
Colore: grigio, nero.

Temperatura d'uso: -40°C / +120°C

Protezione IP: IP 54 secondo le specifiche EN 60529, IP 69K.

Infiammabilità: antifiamma e autoestingente UL94-V0.

Normative e Certificazioni: c-CSA-us (valido per le misure ID70 e ID95), conforme alle normative EN 60204 per macchine ed impianti industriali, c-UR-us, UKCA.

Caratteristiche: questi raccordi si connettono al tubo ROHRflex-MULTI in modo molto più semplice e veloce rispetto ai precedenti modelli. Assicurano una perfetta resistenza meccanica, antistrappo ed antivibrazioni. Sono conformi alle normative EN 60204 per macchine ed impianti industriali e consentono di realizzare installazioni protette ed isolate. Il bordo flangiato è provvisto di fori per il fissaggio, tramite viti, alla parete. È possibile aumentare la protezione di questi raccordi da IP 54 a IP 65 oppure a IP 68 e IP 69K, per mezzo del kit guarnizioni tipo MULTI-FRM. Ogni kit comprende 2 guarnizioni: una piana interna ed una O-ring esterna da assemblare sul bordo flangiato. Sono molto resistenti agli olii, alle benzine ed in particolare agli acidi ed ai solventi. Non contengono né cadmio, né silicene, né alogeni.


Il disegno è indicativo e le proporzioni potrebbero non corrispondere alle dimensioni in tabella o reali.

ARTICOLO	colore	misura tubo ID	ØB mm	L mm	L1 mm	H1 mm	H2 mm	H3 mm	confezione pz.
MULTI-GFP ID70 GRIGI	grigio	70	96,4	96	80,5	65,5	94	60,5	1
MULTI-GFP ID70 NERI	nero	70	96,4	96	80,5	65,5	94	60,5	1
MULTI-GFP ID95 GRIGI	grigio	95	123	126	108	70,5	120	74	1
MULTI-GFP ID95 NERI	nero	95	123	126	108	70,5	120	74	1