



"Quick-System" - Raccordi > con pressacavo > pressacavo in metallo > RQGKZ-P

RACCORDI IN PLASTICA CON PRESSACAVO IN METALLO IP 68/IP 69K (FILETTO PG)



Materiale: corpo del raccordo in poliammide 6, guarnizione interna in TPE, corpo del pressacavo e filetto in ottone nichelato.

Colore: nero.

Temperatura d'uso: -40°C / +120°C

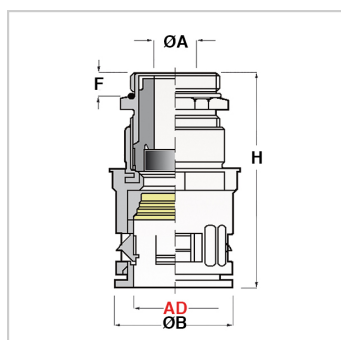
Protezione IP: IP 68, IP 69K.

Infiammabilità: antifiama e autoestinguente UL94-V0 (poliammide 6).

Normative e Certificazioni: VDE (EN/IEC 61386-23), DIN EN 45545-2 HL3, NFPA 130 (ASTM E162/E662, SMP 800-C), DB (DIN 5510), SNCF, LLOYD'S REGISTER, c-UR-us (UL 1696 / CSA 22.2; file n. E86359, per le misure AD13-AD54,5), GOST, UKCA.

Caratteristiche: questi raccordi assicurano un'ottima resistenza meccanica, antistrappo ed antivibrazioni e garantiscono la protezione IP 68 e IP 69 per una massima tenuta all'acqua pressurizzata. Sono resistenti agli oli, alle benzine ed in particolare agli acidi ed ai solventi. Buona resistenza ai raggi UV. Non contengono né cadmio, né silicone, né alogeni. L'inserto pressacavo integrato, con gommino interno di tenuta, permette un bloccaggio del cavo impermeabile e resistente allo strappo. Il filetto in metallo conferisce ai raccordi la massima tenuta al serraggio sia che essi vengano montati con il controdado, sia che vengano montati direttamente sulla struttura. Il filetto, inoltre, è rivestito internamente in plastica per conferire il massimo isolamento ai cavi. Per garantire la protezione IP 68 e IP 69 anche sulla filettatura tra l'inserto pressacavo ed il corpo del raccordo è necessario utilizzare un composto sigillante.

Per una migliore tenuta sul tubo, sia in applicazioni statiche che dinamiche, nelle misure più grandi sono state apportate a questi raccordi le seguenti migliorie: denti di bloccaggio più larghi e a forma trapezoidale, guarnizione interna in TPE di maggiori dimensioni, maggiore profondità interna per l'inserimento tubo. Con filettatura passo PG - DIN 40430.



Il disegno è indicativo e le proporzioni potrebbero non corrispondere alle dimensioni in tabella o reali.

ARTICOLO	Ø esterno tubo AD	filetto passo	filetto valore	Ø est. cavo min - max mm	ØA mm	ØB mm	F mm	H mm	chiave mm	confezione pz.
RQGKZ-P 11 AD15,8 NERI	15,8	PG	11	4 - 9,5	10,5	27	6	57	25/20	50
RQGKZ-P 16 AD21,2 NERI	21,2	PG	16	9 - 13	14,8	33	6,5	65	31/24	25
RQGKZ-P 21 AD28,5 NERI	28,5	PG	21	11,5 - 17	18,5	41	7	71	39/30	25



ARTICOLO	Ø esterno tubo AD	filetto passo	filetto valore	Ø est. cavo min - max mm	ØA mm	ØB mm	F mm	H mm	chiave mm	confezione pz.
RQGKZ-P 29 AD34,5 NERI	34,5	PG	29	19 - 23	25,5	48,5	8	75	46/40	25
RQGKZ-P 36 AD42,5 NERI	42,5	PG	36	25 - 33	34,5	58	9	103	55/50	10
RQGKZ-P 48 AD54,5 NERI	54,5	PG	48	35 - 43	44	68	10	120	65/64	10
RQGKZ-P 7 AD10 NERI	10	PG	7	3 - 6	6,8	20,5	5	50	18/14	50
RQGKZ-P 9 AD13 NERI	13	PG	9	4 - 7,5	8,5	24	6	56,5	22/17	50

N.B.: se in tabella, nella colonna "chiave", vi sono due dimensioni separate da "/" (esempio: 22/17), la prima dimensione corrisponde al CORPO del raccordo, mentre la seconda alla TESTA filettata. In caso di dimensione unica, essa corrisponde ad entrambe le parti.