



"Quick-System" - Raccordi > con filetto interno > IP 68/IP 69K > RQG2-N

RACCORDI IN PLASTICA CON FILETTO INTERNO IP 68/IP 69K (FILETTO NPT)


Materiale: poliammide 6, guarnizione interna in TPE.

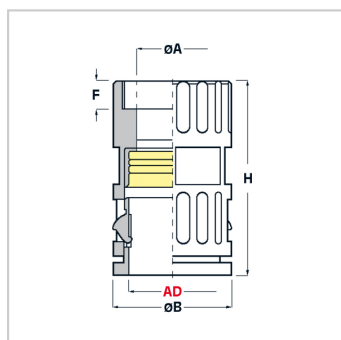
Colore: nero.

Temperatura d'uso: -40°C / +120°C

Protezione IP: IP 68 secondo le specifiche EN 60529/IEC 60529 e IP 69K secondo le specifiche DIN 40050 T.9.

Infiammabilità: antifiama e autoestinguente UL94-V0 (poliammide 6).

Normative e Certificazioni: VDE (EN/IEC 61386-23), c-UR-us, c-CSA-us (UL 1696, valido per le misure da AD21,2 a AD54,5), DB (DIN 5510 2, S1), SNCF (NFF 16-101/102, I3/F2), EN 45545-2 (HL 2), LLOYD'S REGISTER OF SHIPPING (idoneità per l'utilizzo in applicazioni navali ed offshore), GOST, UKCA.

Caratteristiche: assicurano un'ottima resistenza meccanica, antistrappo ed antivibrazioni. Garantiscono la protezione IP 68 e IP 69K per una massima tenuta all'acqua pressurizzata. Sono disponibili con filettatura interna PG, Metrica, UNEF, NPT. Sono resistenti agli olii, alle benzine ed in particolare agli acidi ed ai solventi. Non contengono né cadmio, né silicone, né alogeni.


Il disegno è indicativo e le proporzioni potrebbero non corrispondere alle dimensioni in tabella o reali.

ARTICOLO	Ø esterno tubo AD	filetto passo	filetto valore	ØA mm	ØB mm	F mm	H mm	chiave mm	confezione pz.
RQG2-N 1" 1/2 AD54,5 NERI	54,5	NPT	1" 1/2	37,5	64	18	65,5	60	10
RQG2-N 1" 1/4 AD42,5 NERI	42,5	NPT	1" 1/4	30	52	18	58,5	49	10
RQG2-N 1" AD34,5 NERI	34,5	NPT	1"	34,5	44	16	56	40	10
RQG2-N 1/2" AD21,2 NERI	21,2	NPT	1/2"	17,8	29,5	12	52,5	27	50
RQG2-N 3/4" AD28,5 NERI	28,5	NPT	3/4"	23,5	37	14	54	34	25