



"Quick-System" - Raccordi > RQW-F

RACCORDI IN PLASTICA A 90° FLANGIATI IP 68



Materiale: corpo in poliammide 6, guarnizione interna in TPE.

Colore: grigio, nero.

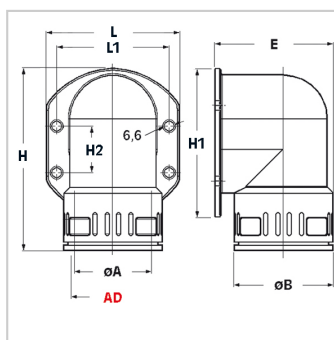
Temperatura d'uso: -40°C / +120°C

Protezione IP: IP 68 secondo le specifiche EN 60529/IEC 60529.

Infiammabilità: antifiamma e autoestinguente UL94-V0 (poliammide 6).

Normative e Certificazioni: GOST, UKCA.

Caratteristiche: assicurano una perfetta resistenza meccanica, antistrappo ed antivibrazioni. Garantiscono la tenuta stagna IP 68 grazie alla guarnizione interna. Questi raccordi sono stati progettati con una flangia poco ingombrante provvista di 2/4 fori per il fissaggio, tramite viti, alla parete. Vengono forniti completi di guarnizione da applicare alla flangia. Resistenza agli oli, alle benzine ed in particolare agli acidi ed ai solventi. Non contengono né cadmio, né silicone, né alogeni.



Il disegno è indicativo e le proporzioni potrebbero non corrispondere alle dimensioni in tabella o reali.

ARTICOL O	colore	Ø esterno tubo AD	ØA mm	ØB mm	H mm	E mm	L mm	L1 mm	H1 mm	H2 mm	confezion e pz.
RQW-F AD21,2 GRIGI	grigio	21,2	20	29,5	70	36	46	36	42	-	10
RQW-F AD21,2 NERI	nero	21,2	20	29,5	70	36	46	36	42	-	10
RQW-F AD28,5 GRIGI	grigio	28,5	27	37	85,5	45	65,5	53	61	-	10
RQW-F AD28,5 NERI	nero	28,5	27	37	85,5	45	65,5	53	61	-	10
RQW-F AD34,5 GRIGI	grigio	34,5	33	44	110	50	67	54	77	36	10
RQW-F AD34,5 NERI	nero	34,5	33	44	110	50	67	54	77	36	10
RQW-F AD42,5 GRIGI	grigio	42,5	38	52	104	64,5	85	73	84,5	30	10



ARTICOL O	colore	Ø esterno tubo AD	ØA mm	ØB mm	H mm	E mm	L mm	L1 mm	H1 mm	H2 mm	confezion e pz.
RQW-F AD42,5 NERI	nero	42,5	38	52	104	64,5	85	73	84,5	30	10
RQW-F AD54,5 GRIGI	grigio	54,5	50	64	121	76	86	73	100	30	10
RQW-F AD54,5 NERI	nero	54,5	50	64	121	76	86	73	100	30	10