



Distanziatori > plastica > testa esagonale, maschio-femmina > PCB

## DISTANZIATORI A TESTA ESAGONALE FILETTATI “MASCHIO-FEMMINA” IN POLIAMMIDE 66 CON FIBRA DI VETRO



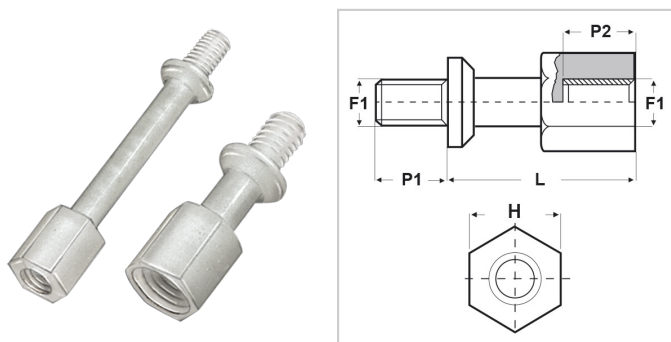
**Materiale:** poliammide 66 rinforzato con fibra di vetro.

**Colore:** naturale.

**Temperatura d'uso:** max +120°C

**Infiammabilità:** antifiama UL94-HB.

**Caratteristiche:** questi distanziatori possono essere avvitati l'uno nell'altro, creando corpo unico per ottenere una lunghezza maggiore.



Il disegno è indicativo e le proporzioni potrebbero non corrispondere alle dimensioni in tabella o reali.

ARTICOLO	filetto passo F1	filetto valore F1	H mm	L mm	P1 mm	P2 mm	confezione pz.
PCB 1	Metrico	3x0,5	5,5	10	5	5,5	1000
PCB 10	Metrico	4x0,7	7	30	6	6,5	1000
PCB 11	Metrico	4x0,7	7	10	9	6,5	1000
PCB 2	Metrico	3x0,5	5,5	15	5	5,5	1000
PCB 3	Metrico	3x0,5	5,5	20	5	5,5	1000
PCB 4	Metrico	3x0,5	5,5	25	5	5,5	1000
PCB 5	Metrico	3x0,5	5,5	30	5	5,5	1000
PCB 6	Metrico	4x0,7	7	10	6	6,5	1000
PCB 7	Metrico	4x0,7	7	15	6	6,5	1000
PCB 8	Metrico	4x0,7	7	20	6	6,5	1000
PCB 9	Metrico	4x0,7	7	25	6	6,5	1000