



Distanziatori > plastica > esagonali, femmina-femmina > FF04 H

DISTANZIATORI ESAGONALI FILETTATI "FEMMINA-FEMMINA" IN PPS



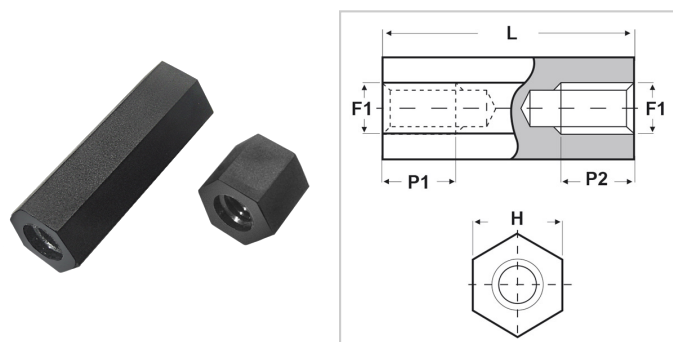
Materiale: solfuro di polifenilene PPS.

Colore: nero.

Temperatura d'uso: max +200°C

Infiammabilità: antifiamma e autoestinguente UL94-V0.

Caratteristiche: sono particolarmente indicati per l'utilizzo in luoghi ad elevata temperatura.



Il disegno è indicativo e le proporzioni potrebbero non corrispondere alle dimensioni in tabella o reali.

ARTICOLO	filetto passo F1	filetto valore F1	H mm	L mm	P1 mm	P2 mm	confezione pz.
FF04 H 2550 05	Metrico	2,5	5	5	2,5	2,5	100
FF04 H 2550 08	Metrico	2,5	5	8	4	4	100
FF04 H 2550 10	Metrico	2,5	5	10	5	5	100
FF04 H 2550 12	Metrico	2,5	5	12	6	6	100
FF04 H 2550 15	Metrico	2,5	5	15	7,5	7,5	100
FF04 H 2550 20	Metrico	2,5	5	20	8	8	100
FF04 H 2550 25	Metrico	2,5	5	25	8	8	100
FF04 H 3050 08	Metrico	3	5	8	4	4	100
FF04 H 3050 10	Metrico	3	5	10	5	5	100
FF04 H 3050 12	Metrico	3	5	12	6	6	100
FF04 H 3050 15	Metrico	3	5	15	7,5	7,5	100
FF04 H 3050 20	Metrico	3	5	20	10	10	100
FF04 H 3050 25	Metrico	3	5	25	12,5	12,5	100
FF04 H 4070 08	Metrico	4	7	8	4	4	100
FF04 H 4070 10	Metrico	4	7	10	5	5	100
FF04 H 4070 12	Metrico	4	7	12	6	6	100
FF04 H 4070 15	Metrico	4	7	15	7,5	7,5	100
FF04 H 4070 20	Metrico	4	7	20	10	10	100
FF04 H 4070 25	Metrico	4	7	25	12,5	12,5	100
FF04 H 5080 10	Metrico	5	8	10	5	5	100
FF04 H 5080 12	Metrico	5	8	12	6	6	100
FF04 H 5080 15	Metrico	5	8	15	7,5	7,5	100
FF04 H 5080 20	Metrico	5	8	20	10	10	100
FF04 H 5080 25	Metrico	5	8	25	10	10	100



ARTICOLO	filetto passo F1	filetto valore F1	H mm	L mm	P1 mm	P2 mm	confezione pz.
----------	---------------------	----------------------	---------	---------	----------	----------	-------------------