



Distanziatori > per circuiti stampati > maschio-maschio, serie MINI > uncino-dente tensionale > MDS-B

DISTANZIATORI IN PLASTICA PER PCB "MASCHIO-MASCHIO" CON UNCINO, DENTE TENSIONALE E BASI ALLARGATE - SERIE "MINI"



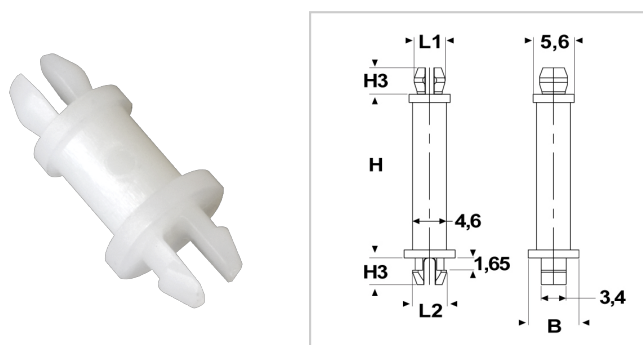
Materiale: poliammide 66.

Colore: naturale.

Temperatura d'uso: -20°C / +85°C

Infiammabilità: antifiama e autoestinguente UL94-V2.

Caratteristiche: questi distanziatori hanno il corpo con dimensioni ridotte e sono caratterizzati dall'uncino, dal dente tensionale e dalle basi d'appoggio allargate. Una base d'appoggio allargata migliora notevolmente la stabilità. Entrambi i fori di montaggio hanno una tolleranza di +/-0,08 mm e l'altezza H ha una tolleranza di +/-0,4 mm.



Il disegno è indicativo e le proporzioni potrebbero non corrispondere alle dimensioni in tabella o reali.

ARTICOLO	ø foro di montaggio superiore mm	spessore telaio superiore mm	ø foro di montaggio inferiore mm	spessore telaio inferiore mm	B mm	H mm	H3 mm	L1 mm	L2 mm	confezione pz.
MDS-B 4069.1,6 11,1 NATURALI	4	1,6	4	1,6	6,9	11,1	3,6	4,25	4,6	1000
MDS-B 4069.1,6 12,7 NATURALI	4	1,6	4	1,6	6,9	12,7	3,6	4,25	4,6	1000
MDS-B 4069.1,6 15,9 NATURALI	4	1,6	4	1,6	6,9	15,9	3,6	4,25	4,6	1000
MDS-B 4069.1,6 17,5 NATURALI	4	1,6	4	1,6	6,9	17,5	3,6	4,25	4,6	1000
MDS-B 4069.1,6 19,1 NATURALI	4	1,6	4	1,6	6,9	19,1	3,6	4,25	4,6	1000
MDS-B 4069.1,6 22,2 NATURALI	4	1,6	4	1,6	6,9	22,2	3,6	4,25	4,6	1000



ARTICOLO	∅ foro di montaggio superiore mm	spessore telaio superiore mm	∅ foro di montaggio inferiore mm	spessore telaio inferiore mm	B mm	H mm	H3 mm	L1 mm	L2 mm	confezione pz.
MDS-B 4069.1,6 4,8 NATURALI	4	1,6	4	1,6	6,9	4,8	3,6	4,25	4,6	1000
MDS-B 4069.1,6 6,4 NATURALI	4	1,6	4	1,6	6,9	6,4	3,6	4,25	4,6	1000
MDS-B 4069.1,6 7,9 NATURALI	4	1,6	4	1,6	6,9	7,9	3,6	4,25	4,6	1000
MDS-B 4069.1,6 9,5 NATURALI	4	1,6	4	1,6	6,9	9,5	3,6	4,25	4,6	1000