



Distanziatori > per circuiti stampati > maschio-maschio, serie MINI > gancio-dente di bloccaggio > MAO

DISTANZIATORI IN PLASTICA PER PCB "MASCHIO-MASCHIO" CON GANCIO E DENTE DI BLOCCAGGIO - SERIE "MINI"



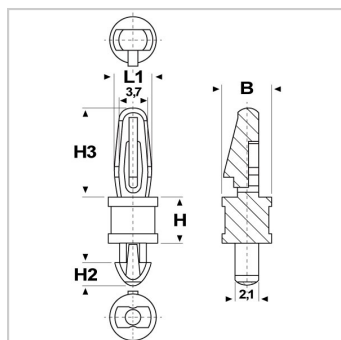
Materiale: poliammide 66.

Colore: naturale.

Temperatura d'uso: -20°C / +85°C

Infiammabilità: antifiama e autoestinguente UL94-V2.

Caratteristiche: questi distanziatori hanno il corpo con dimensioni ridotte e sono caratterizzati dal gancio e dal dente di bloccaggio. Entrambi i fori di montaggio hanno una tolleranza di +/-0,08 mm e l'altezza H ha una tolleranza di +/-0,4 mm.



Il disegno è indicativo e le proporzioni potrebbero non corrispondere alle dimensioni in tabella o reali.

ARTICOLO	ø foro di montaggio superiore mm	spessore telaio superiore mm	ø foro di montaggio inferiore mm	spessore telaio inferiore mm	B mm	H mm	H2 mm	H3 mm	L1 mm	confezione pz.
MAO 25-32 44.1,63-1,5 7 11,1 NATURALI	3,18	1,57	2,54	1,63	4,4	11,1	2	8,7	4,4	1000
MAO 25-32 44.1,63-1,5 7 12,7 NATURALI	3,18	1,57	2,54	1,63	4,4	12,7	2	8,7	4,4	1000
MAO 25-32 44.1,63-1,5 7 15,9 NATURALI	3,18	1,57	2,54	1,63	4,4	15,9	2	8,7	4,4	1000
MAO 25-32 44.1,63-1,5 7 3,2 NATURALI	3,18	1,57	2,54	1,63	4,4	3,2	2	8,7	4,4	1000
MAO 25-32 44.1,63-1,5 7 4,8 NATURALI	3,18	1,57	2,54	1,63	4,4	4,8	2	8,7	4,4	1000
MAO 25-32 44.1,63-1,5 7 6,4 NATURALI	3,18	1,57	2,54	1,63	4,4	6,4	2	8,7	4,4	1000



ARTICOLO	∅ foro di montaggio superiore mm	spessore telaio superiore mm	∅ foro di montaggio inferiore mm	spessore telaio inferiore mm	B mm	H mm	H2 mm	H3 mm	L1 mm	confezione pz.
MAO 25-32 44.1,63-1,5 7 7,9 NATURALI	3,18	1,57	2,54	1,63	4,4	7,9	2	8,7	4,4	1000
MAO 25-32 44.1,63-1,5 7 9,5 NATURALI	3,18	1,57	2,54	1,63	4,4	9,5	2	8,7	4,4	1000