



Distanziatori > per circuiti stampati > maschio-maschio > gancio-gancio > DST

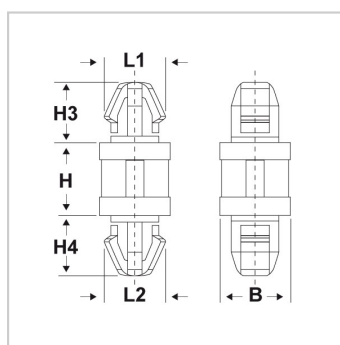
DISTANZIATORI IN PLASTICA PER PCB "MASCHIO-MASCHIO" CON DUE GANCI


Materiale: poliammide 66.

Colore: naturale.

Temperatura d'uso: -20°C / +85°C

Infiammabilità: antifiamma e autoestinguente UL94-V2.

Caratteristiche: questi distanziatori sono caratterizzati da due ganci di bloccaggio. Entrambi i fori di montaggio hanno una tolleranza di +/-0,08 mm e l'altezza H ha una tolleranza di +/-0,4 mm.


Il disegno è indicativo e le proporzioni potrebbero non corrispondere alle dimensioni in tabella o reali.

ARTICOL O	ø foro di montaggi o superiore mm	spessore telaio superiore mm	ø foro di montaggi o inferiore mm	spessore telaio inferiore mm	B mm	H mm	H3 mm	H4 mm	L1 mm	L2 mm	confezion e pz.
DST 4059.1,6 10 NATURALI	4	1,6	4	1,6	5,9	10	5	5	4,9	4,9	1000
DST 4059.1,6 12 NATURALI	4	1,6	4	1,6	5,9	12	5	5	4,9	4,9	1000
DST 4059.1,6 14 NATURALI	4	1,6	4	1,6	5,9	14	5	5	4,9	4,9	1000
DST 4059.1,6 16 NATURALI	4	1,6	4	1,6	5,9	16	5	5	4,9	4,9	1000
DST 4059.1,6 18 NATURALI	4	1,6	4	1,6	5,9	18	5	5	4,9	4,9	1000
DST 4059.1,6 3 NATURALI	4	1,6	4	1,6	5,9	3	5	5	4,9	4,9	1000
DST 4059.1,6 4 NATURALI	4	1,6	4	1,6	5,9	4	5	5	4,9	4,9	1000
DST 4059.1,6 6 NATURALI	4	1,6	4	1,6	5,9	6	5	5	4,9	4,9	1000



ARTICOL O	∅ foro di montaggi o superiore mm	spessore telaio superiore mm	∅ foro di montaggi o inferiore mm	spessore telaio inferiore mm	B mm	H mm	H3 mm	H4 mm	L1 mm	L2 mm	confezion e pz.
DST 4059.1,6 8 NATURALI	4	1,6	4	1,6	5,9	8	5	5	4,9	4,9	1000
DST 48-40 59.1,6 1,6 10 NATURALI	4	1,6	4,8	1,6	5,9	10	5	5,3	4,9	5,5	1000
DST 48-40 59.1,6 1,6 12 NATURALI	4	1,6	4,8	1,6	5,9	12	5	5,3	4,9	5,5	1000
DST 48-40 59.1,6 1,6 14 NATURALI	4	1,6	4,8	1,6	5,9	14	5	5,3	4,9	5,5	1000
DST 48-40 59.1,6 1,6 16 NATURALI	4	1,6	4,8	1,6	5,9	16	5	5,3	4,9	5,5	1000
DST 48-40 59.1,6 1,6 18 NATURALI	4	1,6	4,8	1,6	5,9	18	5	5,3	4,9	5,5	1000
DST 48-40 59.1,6 1,6 3 NATURALI	4	1,6	4,8	1,6	5,9	3	5	5,3	4,9	5,5	1000
DST 48-40 59.1,6 1,6 4 NATURALI	4	1,6	4,8	1,6	5,9	4	5	5,3	4,9	5,5	1000
DST 48-40 59.1,6 1,6 6 NATURALI	4	1,6	4,8	1,6	5,9	6	5	5,3	4,9	5,5	1000
DST 48-40 59.1,6 1,6 8 NATURALI	4	1,6	4,8	1,6	5,9	8	5	5,3	4,9	5,5	1000
DST 4859.1,6 10 NATURALI	4,8	1,6	4,8	1,6	5,9	10	5,3	5,3	5,5	5,5	1000
DST 4859.1,6 12 NATURALI	4,8	1,6	4,8	1,6	5,9	12	5,3	5,3	5,5	5,5	1000
DST 4859.1,6 14 NATURALI	4,8	1,6	4,8	1,6	5,9	14	5,3	5,3	5,5	5,5	1000
DST 4859.1,6 16 NATURALI	4,8	1,6	4,8	1,6	5,9	16	5,3	5,3	5,5	5,5	1000



ARTICOL O	ø foro di montaggi o superiore mm	spessore telaio superiore mm	ø foro di montaggi o inferiore mm	spessore telaio inferiore mm	B mm	H mm	H3 mm	H4 mm	L1 mm	L2 mm	confezion e pz.
DST 4859.1,6 18 NATURALI	4,8	1,6	4,8	1,6	5,9	18	5,3	5,3	5,5	5,5	1000
DST 4859.1,6 3 NATURALI	4,8	1,6	4,8	1,6	5,9	3	5,3	5,3	5,5	5,5	1000
DST 4859.1,6 4 NATURALI	4,8	1,6	4,8	1,6	5,9	4	5,3	5,3	5,5	5,5	1000
DST 4859.1,6 6 NATURALI	4,8	1,6	4,8	1,6	5,9	6	5,3	5,3	5,5	5,5	1000
DST 4859.1,6 8 NATURALI	4,8	1,6	4,8	1,6	5,9	8	5,3	5,3	5,5	5,5	1000