



Distanziatori > per circuiti stampati > maschio-maschio > gancio-gancio, con un arco > DGA

DISTANZIATORI IN PLASTICA PER PCB "MASCHIO-MASCHIO" CON DUE GANCI E UN ARCO



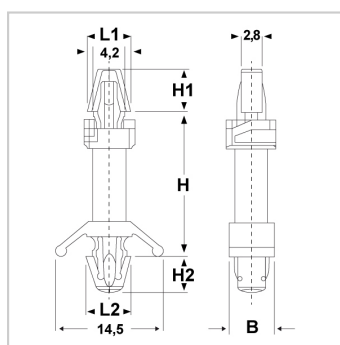
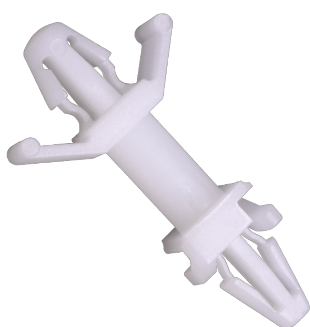
Materiale: poliammide 66.

Colore: naturale.

Temperatura d'uso: -20°C / +85°C

Infiammabilità: antifiamma e autoestinguente UL94-V2.

Caratteristiche: questi distanziatori sono caratterizzati da due ganci di bloccaggio di cui uno con arco. Entrambi i fori di montaggio hanno una tolleranza di +/-0,08 mm e l'altezza H ha una tolleranza di +/-0,4 mm.



Il disegno è indicativo e le proporzioni potrebbero non corrispondere alle dimensioni in tabella o reali.

ARTICOL O	ø foro di montaggi o superiore mm	spessore telaio superiore mm	ø foro di montaggi o inferiore mm	spessore telaio inferiore mm	B mm	H mm	H1 mm	H2 mm	L1 mm	L2 mm	confezion e pz.
DGA 48-4 060.2,3-2 11,4 NATURALI	4	1 - 2	4,8	0,5 - 2,3	6	11,4	5,7	4,8	5,6	6,1	1000
DGA 48-4 060.2,3-2 14,4 NATURALI	4	1 - 2	4,8	0,5 - 2,3	6	14,4	5,7	4,8	5,6	6,1	1000
DGA 48-4 060.2,3-2 17,7 NATURALI	4	1 - 2	4,8	0,5 - 2,3	6	17,7	5,7	4,8	5,6	6,1	1000
DGA 48-4 060.2,3-2 20,9 NATURALI	4	1 - 2	4,8	0,5 - 2,3	6	20,9	5,7	4,8	5,6	6,1	1000
DGA 48-4 060.2,3-2 24,1 NATURALI	4	1 - 2	4,8	0,5 - 2,3	6	24,1	5,7	4,8	5,6	6,1	1000
DGA 48-4 060.2,3-2 27,2 NATURALI	4	1 - 2	4,8	0,5 - 2,3	6	27,2	5,7	4,8	5,6	6,1	1000
DGA 48-4 060.2,3-2 30,4 NATURALI	4	1 - 2	4,8	0,5 - 2,3	6	30,4	5,7	4,8	5,6	6,1	1000



ARTICOL O	∅ foro di montaggi o superiore mm	spessore telaio superiore mm	∅ foro di montaggi o inferiore mm	spessore telaio inferiore mm	B mm	H mm	H1 mm	H2 mm	L1 mm	L2 mm	confezion e pz.
DGA 48-4 060.2,3-2 33,6 NATURALI	4	1 - 2	4,8	0,5 - 2,3	6	33,6	5,7	4,8	5,6	6,1	1000
DGA 48-4 060.2,3-2 39,9 NATURALI	4	1 - 2	4,8	0,5 - 2,3	6	39,9	5,7	4,8	5,6	6,1	1000
DGA 48-4 060.2,3-2 53,3 NATURALI	4	1 - 2	4,8	0,5 - 2,3	6	53,3	5,7	4,8	5,6	6,1	1000
DGA 48-4 060.2,3-2 9,7 NATURALI	4	1 - 2	4,8	0,5 - 2,3	6	9,7	5,7	4,8	5,6	6,1	1000