



Distanziatori > per circuiti stampati > maschio-maschio > gancio-gancio, con un arco > DAL

## DISTANZIATORI IN PLASTICA PER PCB "MASCHIO-MASCHIO" CON DUE GANCI, UN ARCO E BASE ALLARGATA



**Materiale:** poliammide 66.

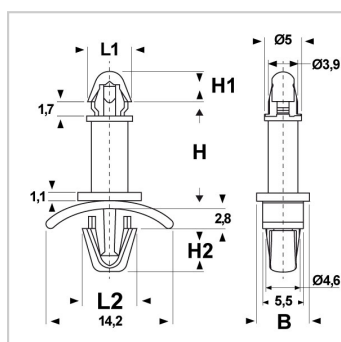
**Colore:** naturale.

**Temperatura d'uso:** -20°C / +85°C

**Infiammabilità:** antifiama e autoestinguente UL94-V2.

**Caratteristiche:** questi distanziatori sono caratterizzati da due ganci di bloccaggio, di cui uno con arco, e da una base allargata. Entrambi i fori di montaggio hanno una tolleranza di +/-0,08 mm e l'altezza H ha una tolleranza di +/-0,4 mm.

**Su richiesta:** possono essere forniti in poliammide 66 antifiama UL94-V0 (-40°C / +105°C).



Il disegno è indicativo e le proporzioni potrebbero non corrispondere alle dimensioni in tabella o reali.

ARTICOL O	ø foro di montaggi o superiore mm	spessore telaio superiore mm	ø foro di montaggi o inferiore mm	spessore telaio inferiore mm	B mm	H mm	H1 mm	H2 mm	L1 mm	L2 mm	confezion e pz.
DAL 47-40 71.1,98-1, 6 11,1 NATURALI	4	1,6	4,75	0,79 - 1,98	7,1	11,1	4	5,6	5	5,9	1000
DAL 47-40 71.1,98-1, 6 12,7 NATURALI	4	1,6	4,75	0,79 - 1,98	7,1	12,7	4	5,6	5	5,9	1000
DAL 47-40 71.1,98-1, 6 15,9 NATURALI	4	1,6	4,75	0,79 - 1,98	7,1	15,9	4	5,6	5	5,9	1000
DAL 47-40 71.1,98-1, 6 19,1 NATURALI	4	1,6	4,75	0,79 - 1,98	7,1	19,1	4	5,6	5	5,9	1000
DAL 47-40 71.1,98-1, 6 22,2 NATURALI	4	1,6	4,75	0,79 - 1,98	7,1	22,2	4	5,6	5	5,9	1000
DAL 47-40 71.1,98-1, 6 25,4 NATURALI	4	1,6	4,75	0,79 - 1,98	7,1	25,4	4	5,6	5	5,9	1000



ARTICOL O	∅ foro di montaggi o superiore mm	spessore telaio superiore mm	∅ foro di montaggi o inferiore mm	spessore telaio inferiore mm	B mm	H mm	H1 mm	H2 mm	L1 mm	L2 mm	confezion e pz.
DAL 47-40 71.1,98-1, 6 28,6 NATURALI	4	1,6	4,75	0,79 - 1,98	7,1	28,6	4	5,6	5	5,9	1000
DAL 47-40 71.1,98-1, 6 31,7 NATURALI	4	1,6	4,75	0,79 - 1,98	7,1	31,7	4	5,6	5	5,9	1000
DAL 47-40 71.1,98-1, 6 34,9 NATURALI	4	1,6	4,75	0,79 - 1,98	7,1	34,9	4	5,6	5	5,9	1000
DAL 47-40 71.1,98-1, 6 4,8 NATURALI	4	1,6	4,75	0,79 - 1,98	7,1	4,8	4	5,6	5	5,9	1000
DAL 47-40 71.1,98-1, 6 6,4 NATURALI	4	1,6	4,75	0,79 - 1,98	7,1	6,4	4	5,6	5	5,9	1000
DAL 47-40 71.1,98-1, 6 7,9 NATURALI	4	1,6	4,75	0,79 - 1,98	7,1	7,9	4	5,6	5	5,9	1000
DAL 47-40 71.1,98-1, 6 9,5 NATURALI	4	1,6	4,75	0,79 - 1,98	7,1	9,5	4	5,6	5	5,9	1000