



Distanziatori > per circuiti stampati > maschio-maschio > gancio-gancio, con due archi > DBB

DISTANZIATORI IN PLASTICA PER PCB "MASCHIO-MASCHIO" CON DUE GANCI E DUE ARCHI



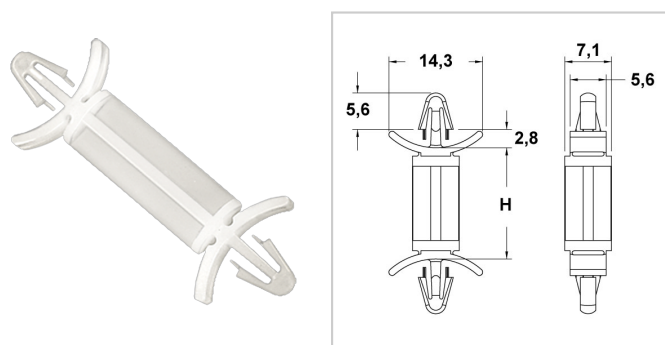
Materiale: poliammide 66 antifiamma UL94-V2 e UL94-V0.

Colore: naturale (PA 66-V2), bianco (PA 66-V0).

Temperatura d'uso: max +85°C (PA 66-V2), max +105°C (PA 66-V0).

Infiammabilità: antifiamma e autoestinguente UL94-V2 (PA 66-V2), antifiamma e autoestinguente UL94-V0 (PA 66-V0).

Caratteristiche: questi distanziatori sono caratterizzati da due ganci di bloccaggio con due archi.



Il disegno è indicativo e le proporzioni potrebbero non corrispondere alle dimensioni in tabella o reali.

ARTICOLO	colore	materiale	H mm	spessore telaio super. / infer.	ø foro di montaggio superiore mm	ø foro di montaggio inferiore mm	confezione pz.
DBB 1	naturale	PA 66-V2	4,8	0,8-2 / 0,8-2	4	4	1000
DBB 1A	bianco	PA 66-V0	4,8	0,8-2 / 0,8-2	4	4	1000
DBB 2	naturale	PA 66-V2	6,4	0,8-2 / 0,8-2	4	4	1000
DBB 2A	bianco	PA 66-V0	6,4	0,8-2 / 0,8-2	4	4	1000
DBB 3	naturale	PA 66-V2	9,5	0,8-2 / 0,8-2	4	4	1000
DBB 3A	bianco	PA 66-V0	9,5	0,8-2 / 0,8-2	4	4	1000
DBB 4	naturale	PA 66-V2	12,7	0,8-2 / 0,8-2	4	4	1000
DBB 4A	bianco	PA 66-V0	12,7	0,8-2 / 0,8-2	4	4	1000
DBB 5	naturale	PA 66-V2	15,9	0,8-2 / 0,8-2	4	4	1000
DBB 5A	bianco	PA 66-V0	15,9	0,8-2 / 0,8-2	4	4	1000
DBB 6	naturale	PA 66-V2	19,1	0,8-2 / 0,8-2	4	4	1000
DBB 6A	bianco	PA 66-V0	19,1	0,8-2 / 0,8-2	4	4	1000
DBB 7	naturale	PA 66-V2	22,2	0,8-2 / 0,8-2	4	4	1000
DBB 7A	bianco	PA 66-V0	22,2	0,8-2 / 0,8-2	4	4	1000