



Distanziatori > per circuiti stampati > maschio-maschio > gancio-dente tensionale > DDT

DISTANZIATORI IN PLASTICA PER PCB "MASCHIO-MASCHIO" CON GANCIO E DENTE TENSIONALE

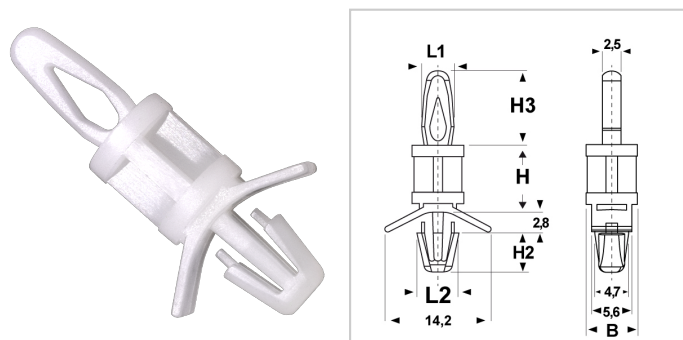

Materiale: poliammide 66.

Colore: naturale.

Temperatura d'uso: -20°C / +85°C

Infiammabilità: antifiamma e autoestinguente UL94-V2.

Caratteristiche: questi distanziatori sono caratterizzati dal gancio di bloccaggio e dal dente tensionale. Entrambi i fori di montaggio hanno una tolleranza di +/-0,08 mm e l'altezza H ha una tolleranza di +/-0,4 mm.

Su richiesta: possono essere forniti in poliammide 66 antifiamma UL94-V0 (-40°C / +105°C).


Il disegno è indicativo e le proporzioni potrebbero non corrispondere alle dimensioni in tabella o reali.

ARTICOL O	ø foro di montaggi o superiore mm	spessore telaio superiore mm	ø foro di montaggi o inferiore mm	spessore telaio inferiore mm	B mm	H mm	H2 mm	H3 mm	L1 mm	L2 mm	confezion e pz.
DDT 47-40 71.1,98-1, 57 11,1 NATURALI	4	1,57	4,75	0,79 - 1,98	7,1	11,1	5,4	10,2	4,5	5,9	1000
DDT 47-40 71.1,98-1, 57 12,7 NATURALI	4	1,57	4,75	0,79 - 1,98	7,1	12,7	5,4	10,2	4,5	5,9	1000
DDT 47-40 71.1,98-1, 57 15,9 NATURALI	4	1,57	4,75	0,79 - 1,98	7,1	15,9	5,4	10,2	4,5	5,9	1000
DDT 47-40 71.1,98-1, 57 19,1 NATURALI	4	1,57	4,75	0,79 - 1,98	7,1	19,1	5,4	10,2	4,5	5,9	1000
DDT 47-40 71.1,98-1, 57 22,2 NATURALI	4	1,57	4,75	0,79 - 1,98	7,1	22,2	5,4	10,2	4,5	5,9	1000
DDT 47-40 71.1,98-1, 57 25,4 NATURALI	4	1,57	4,75	0,79 - 1,98	7,1	25,4	5,4	10,2	4,5	5,9	1000
DDT 47-40 71.1,98-1, 57 28,6 NATURALI	4	1,57	4,75	0,79 - 1,98	7,1	28,6	5,4	10,2	4,5	5,9	1000



ARTICOL O	∅ foro di montaggi o superiore mm	spessore telaio superiore mm	∅ foro di montaggi o inferiore mm	spessore telaio inferiore mm	B mm	H mm	H2 mm	H3 mm	L1 mm	L2 mm	confezion e pz.
DDT 47-40 71.1,98-1, 57 31,7 NATURALI	4	1,57	4,75	0,79 - 1,98	7,1	31,7	5,4	10,2	4,5	5,9	1000
DDT 47-40 71.1,98-1, 57 34,9 NATURALI	4	1,57	4,75	0,79 - 1,98	7,1	34,9	5,4	10,2	4,5	5,9	1000
DDT 47-40 71.1,98-1, 57 4,8 NATURALI	4	1,57	4,75	0,79 - 1,98	7,1	4,8	5,4	10,2	4,5	5,9	1000
DDT 47-40 71.1,98-1, 57 6,4 NATURALI	4	1,57	4,75	0,79 - 1,98	7,1	6,4	5,4	10,2	4,5	5,9	1000
DDT 47-40 71.1,98-1, 57 7,9 NATURALI	4	1,57	4,75	0,79 - 1,98	7,1	7,9	5,4	10,2	4,5	5,9	1000
DDT 47-40 71.1,98-1, 57 9,5 NATURALI	4	1,57	4,75	0,79 - 1,98	7,1	9,5	5,4	10,2	4,5	5,9	1000