



Distanziatori > per circuiti stampati > maschio-maschio > gancio-dente tensionale > 3000

## DISTANZIATORI IN PLASTICA PER PCB "MASCHIO-MASCHIO" CON GANCIO, DENTE TENSIONALE E CORPO ASSOTTIGLIATO



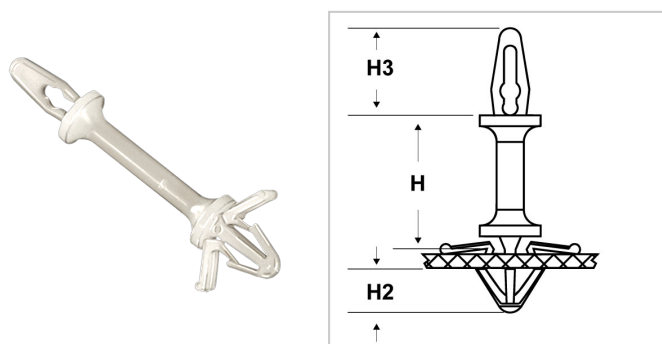
**Materiale:** poliammide 66.

**Colore:** naturale.

**Temperatura d'uso:** -40°C / +85°C

**Infiammabilità:** antifiama e autoestingente UL94-V2.

**Caratteristiche:** questi distanziatori presentano un gancio di bloccaggio, un dente tensionale ed un corpo assottigliato.



Il disegno è indicativo e le proporzioni potrebbero non corrispondere alle dimensioni in tabella o reali.

ARTICOLO	H mm	H2 mm	H3 mm	ø foro di montaggio superiore mm	spessore telaio superiore max mm	ø foro di montaggio inferiore mm	spessore telaio inferiore max mm	confezione pz.
3640*	4,8	5,3	10,2	4	1,6	4,7	1,8	500
3641*	6,4	5,3	10,2	4	1,6	4,7	1,8	500
3644*	12,7	5,3	10,2	4	1,6	4,7	1,8	500

\*Articolo disponibile fino ad esaurimento scorte.