



Distanziatori > per circuiti stampati > maschio-femmina > dente di bloccaggio, per vite autofilettante > SFT

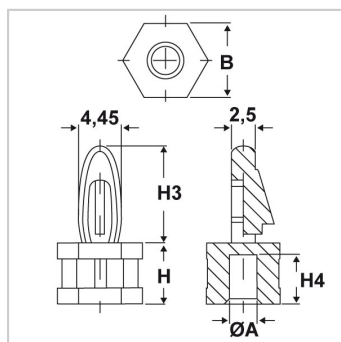
DISTANZIATORI IN PLASTICA PER PCB "MASCHIO-FEMMINA" CON DENTE DI BLOCCAGGIO PER VITE AUTOFILETTANTE


Materiale: poliammide 66 antifiamma UL94-V2 e UL94-V0.

Colore: naturale (PA 66-V2), bianco (PA 66-V0).

Temperatura d'uso: -20°C / +85°C (PA 66-V2), -40°C / +105°C (PA 66-V0)

Infiammabilità: antifiamma e autoestingente UL94-V2 (PA 66-V2), antifiamma e autoestingente UL94-V0 (PA 66-V0).

Caratteristiche: questi distanziatori sono caratterizzati dal dente di bloccaggio e dal foro per vite autofilettante.


Il disegno è indicativo e le proporzioni potrebbero non corrispondere alle dimensioni in tabella o reali.

ARTICOLO	colore	materiale	Ø foro di montaggio superiore mm	spessore telaio superiore mm	ØA mm	H mm	B mm	H3 mm	H4 mm	confezione pz.
SFT 4078.1,57 12,7 NATURALI	naturale	PA 66-V2	4	1,57	2,9	12,7	7,8	10,2	7,9	1000
SFT 4078.1,57 15,9 NATURALI	naturale	PA 66-V2	4	1,57	2,9	15,9	7,8	10,2	7,9	1000
SFT 4078.1,57 19,1 NATURALI	naturale	PA 66-V2	4	1,57	2,9	19,1	7,8	10,2	7,9	1000
SFT 4078.1,57 22,2 NATURALI	naturale	PA 66-V2	4	1,57	2,9	22,2	7,8	10,2	7,9	1000
SFT 4078.1,57 25,4 NATURALI	naturale	PA 66-V2	4	1,57	2,9	25,4	7,8	10,2	7,9	1000
SFT 4078.1,57 28,6 NATURALI	naturale	PA 66-V2	4	1,57	2,9	28,6	7,8	10,2	7,9	1000
SFT 4078.1,57 31,7 NATURALI	naturale	PA 66-V2	4	1,57	2,9	31,7	7,8	10,2	7,9	1000



ARTICOLO	colore	materiale	∅ foro di montaggio superiore mm	spessore telaio superiore mm	∅A mm	H mm	B mm	H3 mm	H4 mm	confezione pz.
SFT 4078.1,57 35,7 NATURALI	naturale	PA 66-V2	4	1,57	2,9	35,7	7,8	10,2	7,9	1000
SFT 4078.1,57 6,4 NATURALI	naturale	PA 66-V2	4	1,57	2,9	6,4	7,8	10,2	5,2	1000
SFT 4078.1,57 9,5 NATURALI	naturale	PA 66-V2	4	1,57	2,9	9,5	7,8	10,2	7,9	1000
SFT-V0 4078.1,57 12,7 BIANCHI	bianco	PA 66-V0	4	1,57	2,9	12,7	7,8	10,2	7,9	1000
SFT-V0 4078.1,57 15,9 BIANCHI	bianco	PA 66-V0	4	1,57	2,9	15,9	7,8	10,2	7,9	1000
SFT-V0 4078.1,57 19,1 BIANCHI	bianco	PA 66-V0	4	1,57	2,9	19,1	7,8	10,2	7,9	1000
SFT-V0 4078.1,57 22,2 BIANCHI	bianco	PA 66-V0	4	1,57	2,9	22,2	7,8	10,2	7,9	1000
SFT-V0 4078.1,57 25,4 BIANCHI	bianco	PA 66-V0	4	1,57	2,9	25,4	7,8	10,2	7,9	1000
SFT-V0 4078.1,57 28,6 BIANCHI	bianco	PA 66-V0	4	1,57	2,9	28,6	7,8	10,2	7,9	1000
SFT-V0 4078.1,57 31,7 BIANCHI	bianco	PA 66-V0	4	1,57	2,9	31,7	7,8	10,2	7,9	1000
SFT-V0 4078.1,57 35,7 BIANCHI	bianco	PA 66-V0	4	1,57	2,9	35,7	7,8	10,2	7,9	1000
SFT-V0 4078.1,57 6,4 BIANCHI	bianco	PA 66-V0	4	1,57	2,9	6,4	7,8	10,2	5,2	1000
SFT-V0 4078.1,57 9,5 BIANCHI	bianco	PA 66-V0	4	1,57	2,9	9,5	7,8	10,2	7,9	1000