



Distanziatori > per circuiti stampati > maschio-femmina > dente di bloccaggio, con filetto interno, colore nero > CF06 H

## DISTANZIATORI IN PLASTICA PER PCB FILETTATI "MASCHIO-FEMMINA" CON DENTE DI BLOCCAGGIO E COLORE NERO (FILETTO METRICO)



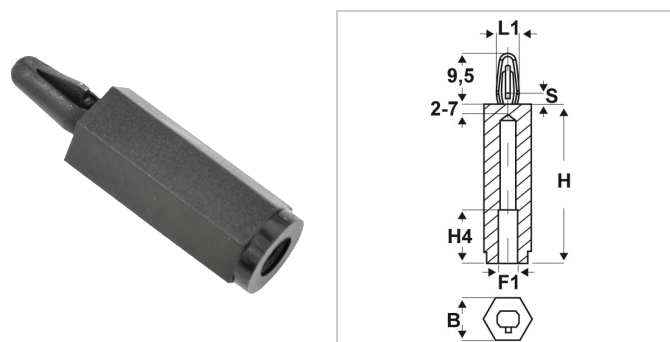
**Materiale:** poliammide 66.

**Colore:** nero.

**Temperatura d'uso:** -30°C / +150°C

**Caratteristiche:** questi distanziatori possono essere fissati sullo chassis per mezzo di viti oppure possono essere avvitati sui distanziatori con il filetto maschio esterno creando, così, un corpo unico per un'eventuale prolunga. Le viti sono fornite separatamente.

**Su richiesta:** possono essere forniti in altre lunghezze e con filetto interno in altre misure.



Il disegno è indicativo e le proporzioni potrebbero non corrispondere alle dimensioni in tabella o reali.

ARTICOLO	filetto passo F1	filetto valore F1	B mm	H mm	H4 mm	L1 mm	S spessore telaio mm	confezione pz.
CF06 H 3060-18 06	Metrico	3	6	6	4	4	1,8	500
CF06 H 3060-18 08	Metrico	3	6	8	6	4	1,8	500
CF06 H 3060-18 10	Metrico	3	6	10	8	4	1,8	500
CF06 H 3060-18 12	Metrico	3	6	12	10	4	1,8	500
CF06 H 3060-18 15	Metrico	3	6	15	10	4	1,8	500
CF06 H 3060-18 16,5	Metrico	3	6	16,5	10	4	1,8	500
CF06 H 3060-18 17	Metrico	3	6	17	10	4	1,8	500
CF06 H 3060-18 18	Metrico	3	6	18	10	4	1,8	500
CF06 H 3060-18 20	Metrico	3	6	20	10	4	1,8	500
CF06 H 3060-18 25	Metrico	3	6	25	10	4	1,8	500
CF06 H 3060-18 30	Metrico	3	6	30	10	4	1,8	500
CF06 H 3060-18 35	Metrico	3	6	35	10	4	1,8	100



ARTICOLO	filetto passo F1	filetto valore F1	B mm	H mm	H4 mm	L1 mm	S spessore telaio mm	confezione pz.
CF06 H 3060-18 40	Metrico	3	6	40	10	4	1,8	100
CF06 H 3060-18 45	Metrico	3	6	45	10	4	1,8	100
CF06 H 3060-18 50	Metrico	3	6	50	10	4	1,8	100
CF06 H 3060-21 06	Metrico	3	6	6	4	4	2,1	500
CF06 H 3060-21 08	Metrico	3	6	8	6	4	2,1	500
CF06 H 3060-21 10	Metrico	3	6	10	8	4	2,1	500
CF06 H 3060-21 12	Metrico	3	6	12	10	4	2,1	500
CF06 H 3060-21 15	Metrico	3	6	15	10	4	2,1	500
CF06 H 3060-21 18	Metrico	3	6	18	10	4	2,1	500
CF06 H 3060-21 20	Metrico	3	6	20	10	4	2,1	500
CF06 H 3060-21 25	Metrico	3	6	25	10	4	2,1	500
CF06 H 3060-21 30	Metrico	3	6	30	10	4	2,1	500
CF06 H 3060-21 35	Metrico	3	6	35	10	4	2,1	100
CF06 H 3060-21 40	Metrico	3	6	40	10	4	2,1	100
CF06 H 3060-21 45	Metrico	3	6	45	10	4	2,1	100
CF06 H 3060-21 50	Metrico	3	6	50	10	4	2,1	100
CF06 H 4080-18 06	Metrico	4	8	6	4	4	1,8	500
CF06 H 4080-18 08	Metrico	4	8	8	6	4	1,8	500
CF06 H 4080-18 10	Metrico	4	8	10	8	4	1,8	500
CF06 H 4080-18 12	Metrico	4	8	12	10	4	1,8	500
CF06 H 4080-18 15	Metrico	4	8	15	10	4	1,8	500
CF06 H 4080-18 18	Metrico	4	8	18	10	4	1,8	500
CF06 H 4080-18 20	Metrico	4	8	20	10	4	1,8	500
CF06 H 4080-18 25	Metrico	4	8	25	10	4	1,8	500
CF06 H 4080-18 30	Metrico	4	8	30	10	4	1,8	500
CF06 H 4080-18 35	Metrico	4	8	35	10	4	1,8	100
CF06 H 4080-18 40	Metrico	4	8	40	10	4	1,8	100



ARTICOLO	filetto passo F1	filetto valore F1	B mm	H mm	H4 mm	L1 mm	S spessore telaio mm	confezione pz.
CF06 H 4080-18 45	Metrico	4	8	45	10	4	1,8	100
CF06 H 4080-18 50	Metrico	4	8	50	10	4	1,8	100