



Distanziatori > per circuiti stampati > maschio-femmina > dente di bloccaggio, con filetto interno, colore naturale > SDF U

DISTANZIATORI IN PLASTICA PER PCB FILETTATI "MASCHIO-FEMMINA" CON DENTE DI BLOCCAGGIO E COLORE NATURALE (FILETTO UNC)



Materiale: poliammide 66.

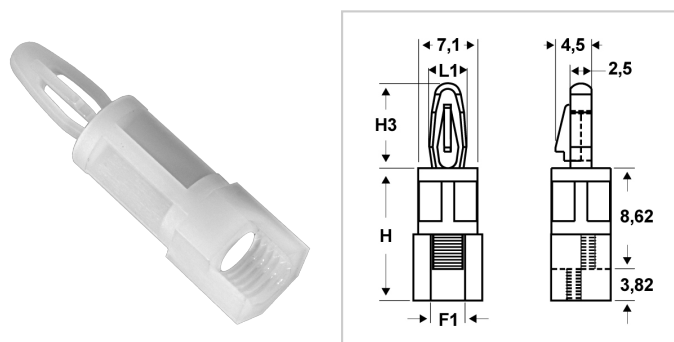
Colore: naturale.

Temperatura d'uso: max +110°C

Infiammabilità: antifiama e autoestingente UL94-V2.

Caratteristiche: il corpo di questi distanziatori è parzialmente esagonale (per una lunghezza di 8 mm). Possono essere fissati sullo chassis per mezzo di viti oppure possono essere avvitati sui distanziatori con il filetto maschio esterno creando, così, un corpo unico per un'eventuale prolunga. Le viti sono fornite separatamente.

Su richiesta: possono essere realizzati in poliammide antifiama e autoestingente UL94-V0 resistente fino a +105°C.



Il disegno è indicativo e le proporzioni potrebbero non corrispondere alle dimensioni in tabella o reali.

ARTICOLO	filetto passo F1	filetto valore F1	H mm	H3 mm	L1 mm	spessore telaio mm	ø foro di montaggio superiore mm	confezione pz.
SDF 40U6-32.1,6 12,7 NATURALI	UNC	6 - 32	12,7	10,2	4,45	1,6	4	1000
SDF 40U6-32.1,6 15,9 NATURALI	UNC	6 - 32	15,9	10,2	4,45	1,6	4	1000
SDF 40U6-32.1,6 19,1 NATURALI	UNC	6 - 32	19,1	10,2	4,45	1,6	4	1000
SDF 40U6-32.1,6 22,2 NATURALI	UNC	6 - 32	22,2	10,2	4,45	1,6	4	1000
SDF 40U6-32.1,6 25,4 NATURALI	UNC	6 - 32	25,4	10,2	4,45	1,6	4	1000
SDF 40U6-32.1,6 9,5 NATURALI	UNC	6 - 32	9,5	10,2	4,45	1,6	4	1000

