



Distanziatori > per circuiti stampati > filettati, maschio-maschio > dente tensionale > SDD U

DISTANZIATORI IN PLASTICA PER PCB FILETTATI "MASCHIO-MASCHIO" CON DENTE TENSIONALE (FILETTO UNC)



Materiale: poliammide 66 antifiamma UL94-V2 e UL94-V0.

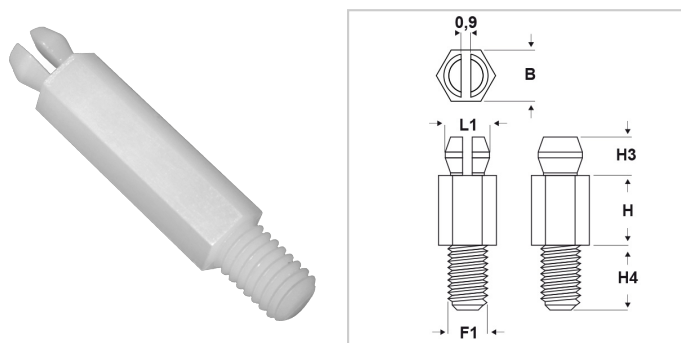
Colore: naturale (PA 66-V2), bianco (PA 66-V0).

Temperatura d'uso: -20°C / +85°C (PA 66-V2), -40°C / +105°C (PA 66-V0)

Infiammabilità: antifiamma e autoestingente UL94-V2 (PA 66-V2), antifiamma e autoestingente UL94-V0 (PA 66-V0).

Caratteristiche: questi distanziatori sono caratterizzati dal dente tensionale e dal filetto maschio. Il foro di montaggio superiore ha una tolleranza di +/-0,08 mm.

Su richiesta: per quantità, possono essere realizzati in colore nero in entrambi i materiali.



Il disegno è indicativo e le proporzioni potrebbero non corrispondere alle dimensioni in tabella o reali.

ARTICOL O	colore	materiale	ø foro di montaggi o superior e mm	spessore telaio superior e mm	filetto passo F1	filetto valore F1	H mm	B mm	H3 mm	H4 mm	L1 mm	confezio ne pz.
SDD 39U 6-32.1,6 12,7 NAT URALI	naturale	PA 66-V2	3,86	1,6	UNC	6 - 32	12,7	4,75	3,6	5,97	4,05	1000
SDD 39U 6-32.1,6 15,9 NAT URALI	naturale	PA 66-V2	3,86	1,6	UNC	6 - 32	15,9	4,75	3,6	5,97	4,05	1000
SDD 39U 6-32.1,6 19,1 NAT URALI	naturale	PA 66-V2	3,86	1,6	UNC	6 - 32	19,1	4,75	3,6	5,97	4,05	1000
SDD 39U 6-32.1,6 22,2 NAT URALI	naturale	PA 66-V2	3,86	1,6	UNC	6 - 32	22,2	4,75	3,6	5,97	4,05	1000
SDD 39U 6-32.1,6 3,2 NATU RALI	naturale	PA 66-V2	3,86	1,6	UNC	6 - 32	3,2	4,75	3,6	5,97	4,05	1000
SDD 39U 6-32.1,6 4,8 NATU RALI	naturale	PA 66-V2	3,86	1,6	UNC	6 - 32	4,8	4,75	3,6	5,97	4,05	1000



ARTICOL O	colore	materiale	ø foro di montaggi o superior e mm	spessore telaio superior e mm	filetto passo F1	filetto valore F1	H mm	B mm	H3 mm	H4 mm	L1 mm	confezio ne pz.
SDD 39U 6-32.1,6 6,4 NATU RALI	naturale	PA 66-V2	3,86	1,6	UNC	6 - 32	6,4	4,75	3,6	5,97	4,05	1000
SDD 39U 6-32.1,6 9,5 NATU RALI	naturale	PA 66-V2	3,86	1,6	UNC	6 - 32	9,5	4,75	3,6	5,97	4,05	1000
SDD-V0 3 9U6-32.1, 6 12,7 BIANCHI	bianco	PA 66-V0	3,86	1,6	UNC	6 - 32	12,7	4,75	3,6	5,97	4,05	1000
SDD-V0 3 9U6-32.1, 6 15,9 BIANCHI	bianco	PA 66-V0	3,86	1,6	UNC	6 - 32	15,9	4,75	3,6	5,97	4,05	1000
SDD-V0 3 9U6-32.1, 6 19,1 BIANCHI	bianco	PA 66-V0	3,86	1,6	UNC	6 - 32	19,1	4,75	3,6	5,97	4,05	1000
SDD-V0 3 9U6-32.1, 6 22,2 BIANCHI	bianco	PA 66-V0	3,86	1,6	UNC	6 - 32	22,2	4,75	3,6	5,97	4,05	1000
SDD-V0 3 9U6-32.1, 6 3,2 BIANCHI	bianco	PA 66-V0	3,86	1,6	UNC	6 - 32	3,2	4,75	3,6	5,97	4,05	1000
SDD-V0 3 9U6-32.1, 6 4,8 BIANCHI	bianco	PA 66-V0	3,86	1,6	UNC	6 - 32	4,8	4,75	3,6	5,97	4,05	1000
SDD-V0 3 9U6-32.1, 6 6,4 BIANCHI	bianco	PA 66-V0	3,86	1,6	UNC	6 - 32	6,4	4,75	3,6	5,97	4,05	1000
SDD-V0 3 9U6-32.1, 6 9,5 BIANCHI	bianco	PA 66-V0	3,86	1,6	UNC	6 - 32	9,5	4,75	3,6	5,97	4,05	1000