



Distanziatori > per circuiti stampati > filettati, maschio-maschio > dente di bloccaggio, corpo cilindrico > SDBT M

DISTANZIATORI IN PLASTICA PER PCB FILETTATI "MASCHIO-MASCHIO" CON DENTE DI BLOCCAGGIO E CORPO CILINDRICO (FILETTO METRICO)



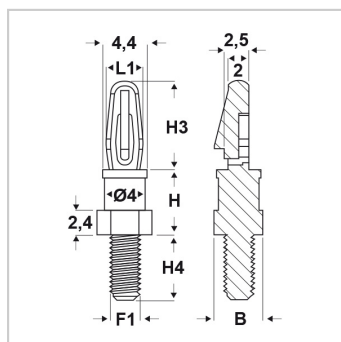
Materiale: poliammide 66.

Colore: naturale, nero.

Temperatura d'uso: -20°C / +85°C

Infiammabilità: antifiama e autoestinguente UL94-V2.

Caratteristiche: questi distanziatori sono caratterizzati dal dente di bloccaggio e dal corpo cilindrico. Il foro di montaggio superiore ha una tolleranza di +/-0,05 mm.



Il disegno è indicativo e le proporzioni potrebbero non corrispondere alle dimensioni in tabella o reali.

ARTICOL O	colore	ø foro di montaggi o superiore mm	spessore telaio superiore mm	filetto passo F1	filetto valore F1	H mm	B mm	H3 mm	H4 mm	L1 mm	confezion e pz.
SDBT 32M3.1,57 11,1 NATURALI	naturale	3,18	1,57	Metrico	3	11,1	4,8	8,7	6,4	3,7	1000
SDBT 32M3.1,57 11,1 NERI	nero	3,18	1,57	Metrico	3	11,1	4,8	8,7	6,4	3,7	1000
SDBT 32M3.1,57 12,7 NATURALI	naturale	3,18	1,57	Metrico	3	12,7	4,8	8,7	6,4	3,7	1000
SDBT 32M3.1,57 12,7 NERI	nero	3,18	1,57	Metrico	3	12,7	4,8	8,7	6,4	3,7	1000
SDBT 32M3.1,57 14,3 NATURALI	naturale	3,18	1,57	Metrico	3	14,3	4,8	8,7	6,4	3,7	1000
SDBT 32M3.1,57 14,3 NERI	nero	3,18	1,57	Metrico	3	14,3	4,8	8,7	6,4	3,7	1000
SDBT 32M3.1,57 15,9 NATURALI	naturale	3,18	1,57	Metrico	3	15,9	4,8	8,7	6,4	3,7	1000



ARTICOL O	colore	ø foro di montaggi o superiore mm	spessore telaio superiore mm	filetto passo F1	filetto valore F1	H mm	B mm	H3 mm	H4 mm	L1 mm	confezion e pz.
SDBT 32M3.1,57 15,9 NERI	nero	3,18	1,57	Metrico	3	15,9	4,8	8,7	6,4	3,7	1000
SDBT 32M3.1,57 3,2 NATURALI	naturale	3,18	1,57	Metrico	3	3,2	4,8	8,7	6,4	3,7	1000
SDBT 32M3.1,57 3,2 NERI	nero	3,18	1,57	Metrico	3	3,2	4,8	8,7	6,4	3,7	1000
SDBT 32M3.1,57 4,8 NATURALI	naturale	3,18	1,57	Metrico	3	4,8	4,8	8,7	6,4	3,7	1000
SDBT 32M3.1,57 4,8 NERI	nero	3,18	1,57	Metrico	3	4,8	4,8	8,7	6,4	3,7	1000
SDBT 32M3.1,57 6,4 NATURALI	naturale	3,18	1,57	Metrico	3	6,4	4,8	8,7	6,4	3,7	1000
SDBT 32M3.1,57 6,4 NERI	nero	3,18	1,57	Metrico	3	6,4	4,8	8,7	6,4	3,7	1000
SDBT 32M3.1,57 7,9 NATURALI	naturale	3,18	1,57	Metrico	3	7,9	4,8	8,7	6,4	3,7	1000
SDBT 32M3.1,57 7,9 NERI	nero	3,18	1,57	Metrico	3	7,9	4,8	8,7	6,4	3,7	1000
SDBT 32M3.1,57 9,5 NATURALI	naturale	3,18	1,57	Metrico	3	9,5	4,8	8,7	6,4	3,7	1000
SDBT 32M3.1,57 9,5 NERI	nero	3,18	1,57	Metrico	3	9,5	4,8	8,7	6,4	3,7	1000
SDBT 32M4.1,57 11,1 NATURALI	naturale	3,18	1,57	Metrico	4	11,1	4,8	8,7	6,4	3,7	1000
SDBT 32M4.1,57 11,1 NERI	nero	3,18	1,57	Metrico	4	11,1	4,8	8,7	6,4	3,7	1000
SDBT 32M4.1,57 12,7 NATURALI	naturale	3,18	1,57	Metrico	4	12,7	4,8	8,7	6,4	3,7	1000
SDBT 32M4.1,57 12,7 NERI	nero	3,18	1,57	Metrico	4	12,7	4,8	8,7	6,4	3,7	1000
SDBT 32M4.1,57 14,3 NATURALI	naturale	3,18	1,57	Metrico	4	14,3	4,8	8,7	6,4	3,7	1000



ARTICOL O	colore	ø foro di montaggi o superiore mm	spessore telaio superiore mm	filetto passo F1	filetto valore F1	H mm	B mm	H3 mm	H4 mm	L1 mm	confezion e pz.
SDBT 32M4.1,57 14,3 NERI	nero	3,18	1,57	Metrico	4	14,3	4,8	8,7	6,4	3,7	1000
SDBT 32M4.1,57 15,9 NATURALI	naturale	3,18	1,57	Metrico	4	15,9	4,8	8,7	6,4	3,7	1000
SDBT 32M4.1,57 15,9 NERI	nero	3,18	1,57	Metrico	4	15,9	4,8	8,7	6,4	3,7	1000
SDBT 32M4.1,57 3,2 NATURALI	naturale	3,18	1,57	Metrico	4	3,2	4,8	8,7	6,4	3,7	1000
SDBT 32M4.1,57 3,2 NERI	nero	3,18	1,57	Metrico	4	3,2	4,8	8,7	6,4	3,7	1000
SDBT 32M4.1,57 4,8 NATURALI	naturale	3,18	1,57	Metrico	4	4,8	4,8	8,7	6,4	3,7	1000
SDBT 32M4.1,57 4,8 NERI	nero	3,18	1,57	Metrico	4	4,8	4,8	8,7	6,4	3,7	1000
SDBT 32M4.1,57 6,4 NATURALI	naturale	3,18	1,57	Metrico	4	6,4	4,8	8,7	6,4	3,7	1000
SDBT 32M4.1,57 6,4 NERI	nero	3,18	1,57	Metrico	4	6,4	4,8	8,7	6,4	3,7	1000
SDBT 32M4.1,57 7,9 NATURALI	naturale	3,18	1,57	Metrico	4	7,9	4,8	8,7	6,4	3,7	1000
SDBT 32M4.1,57 7,9 NERI	nero	3,18	1,57	Metrico	4	7,9	4,8	8,7	6,4	3,7	1000
SDBT 32M4.1,57 9,5 NATURALI	naturale	3,18	1,57	Metrico	4	9,5	4,8	8,7	6,4	3,7	1000
SDBT 32M4.1,57 9,5 NERI	nero	3,18	1,57	Metrico	4	9,5	4,8	8,7	6,4	3,7	1000